



MEKALTEK

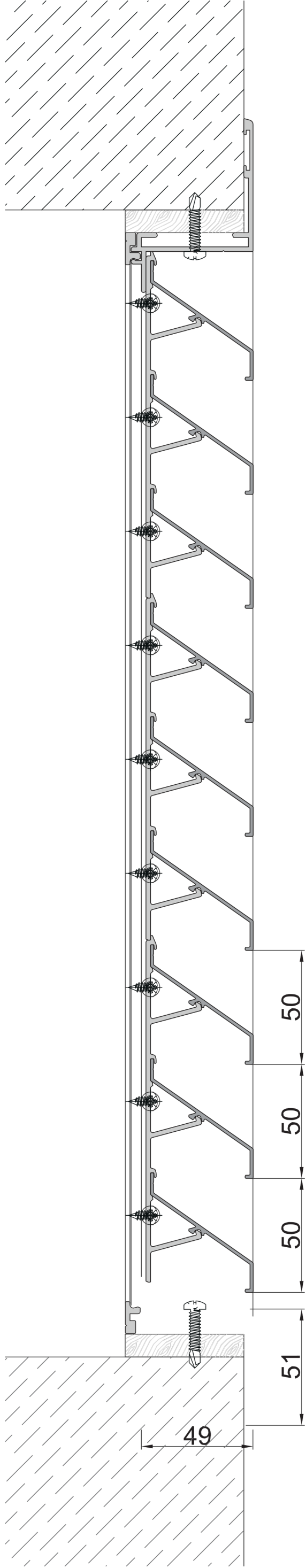
Menfez ve Güneş Kırıcılar
Louvres & Solar Shadings





Mekaltek Menfez ve Güneş Kırıcı Profilleri, eloksallı kaplama, elektrostatik boya ve ahşap dekor kaplama gibi çeşitli dekor ve renk seçenekleriyle temin edilebilmektedir. Bu ürünler, mimarın ihtiyaç duyduğu ses bariyeri, gölgeleme, havalandırma ve rüzgar kırıcı kabiliyetlerini karşılayarak gereksinimlerini sağlayabilmektedir. Hareketli ve sabit sistemler, kar ve rüzgar yükü değişkenlerine göre düzenlenebilmektedir.

Mekaltek louvers and Sunshade Profiles can be supplied with anodized coating, electrostatic paint, wood decor coating, and various color options. Mekaltek air vents and sunshades can meet the needs of architects for sound barriers, shading, ventilation, and windbreak capabilities. Both movable and fixed systems can be adjusted according to snow and wind load variations.

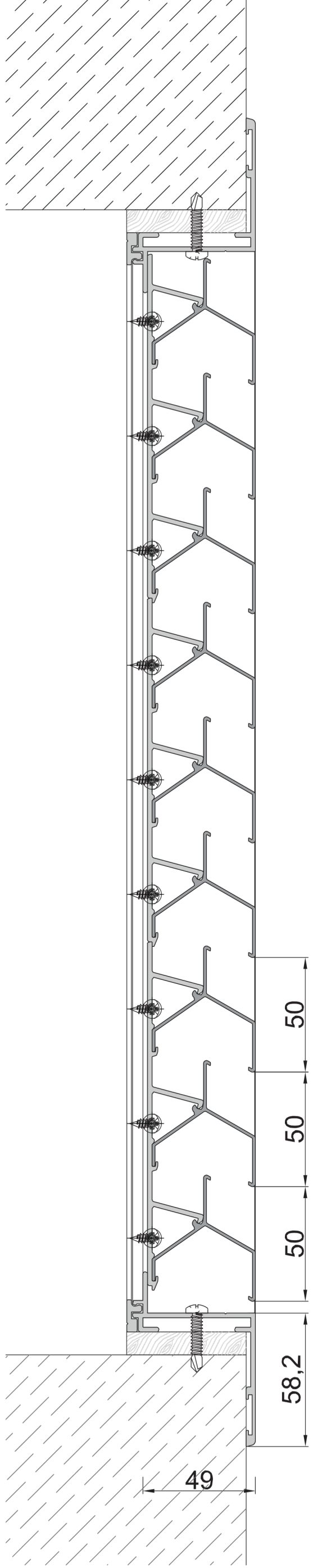


MKL45

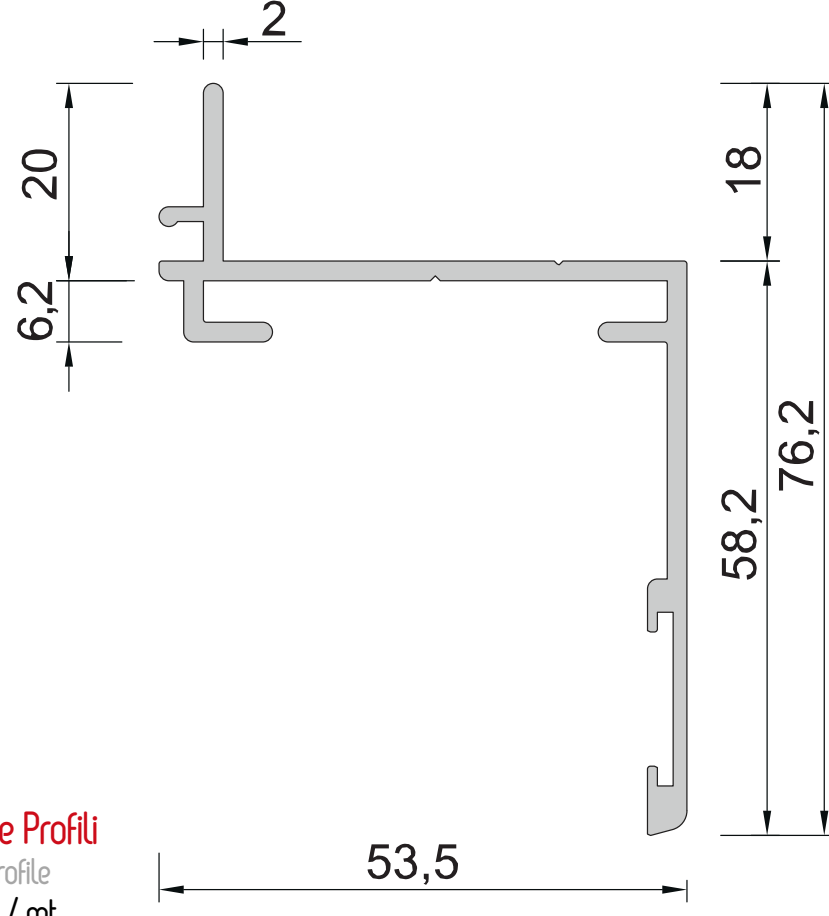
Alüminyum Menfez Sistemleri



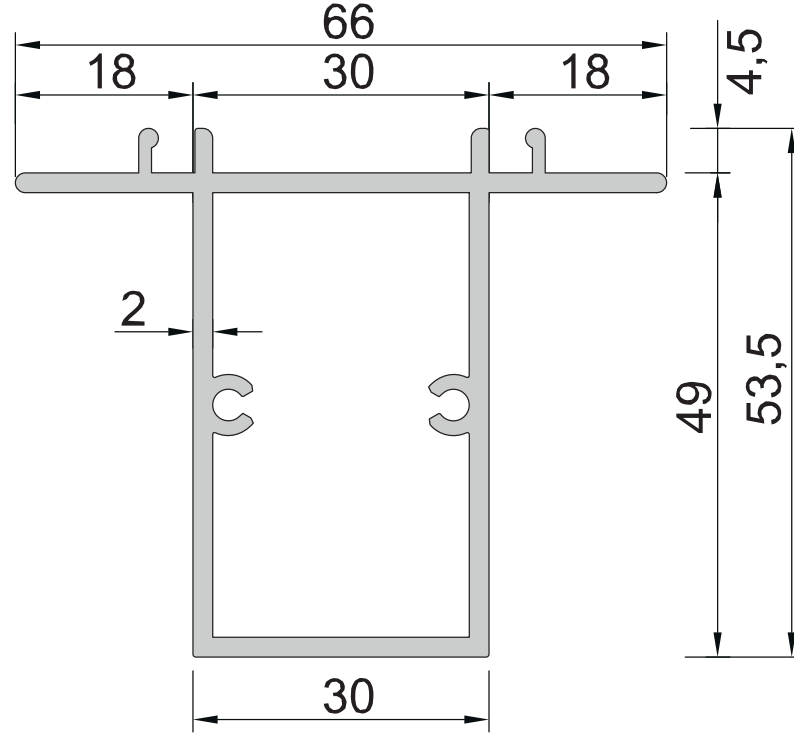
Profiller
Profiles



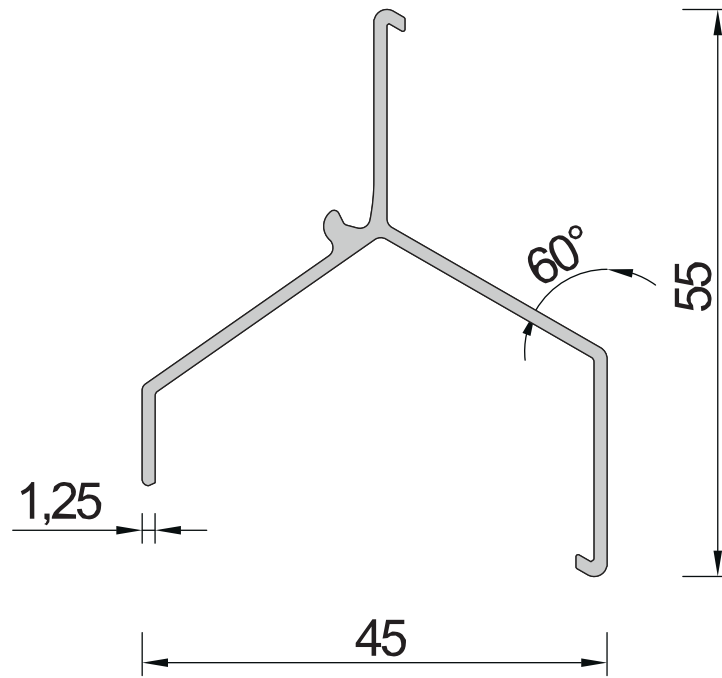
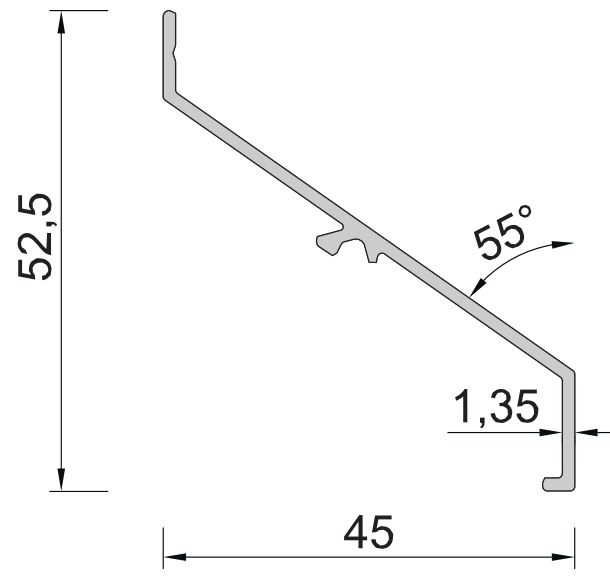
MKL4300 Çerçeve Profili
Frame profile
0,835 kg / mt



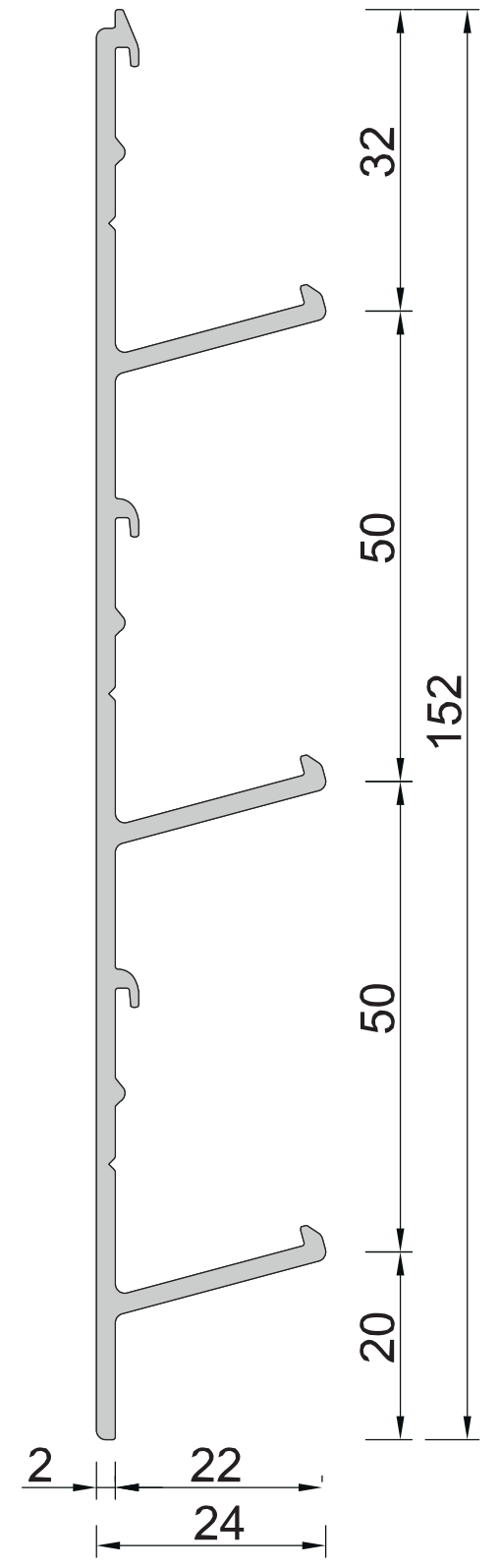
MKL4301 Ara Dikme Profili
Intermediate Strut Profile
0,1153 kg / mt



MKL4304 Lama Profili
Flat profile
0,309 kg / mt

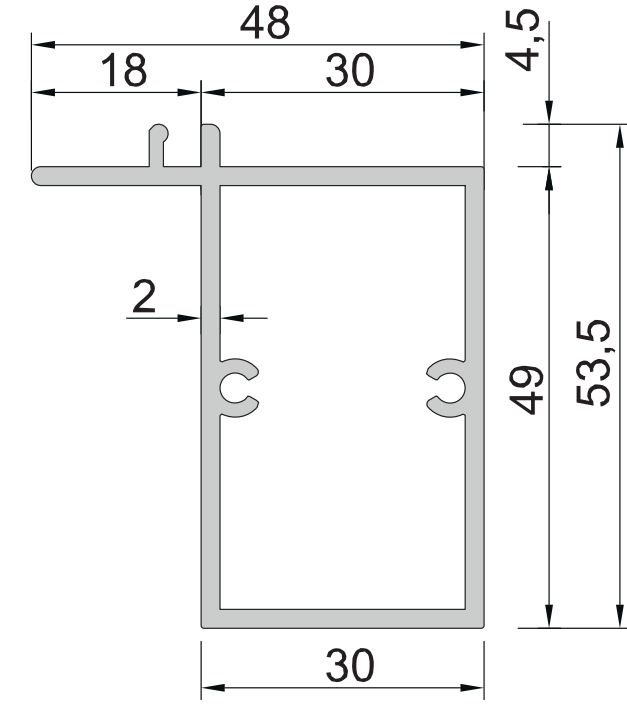


MKL4306 Lama Profili
Flat profile
0,385 kg / mt



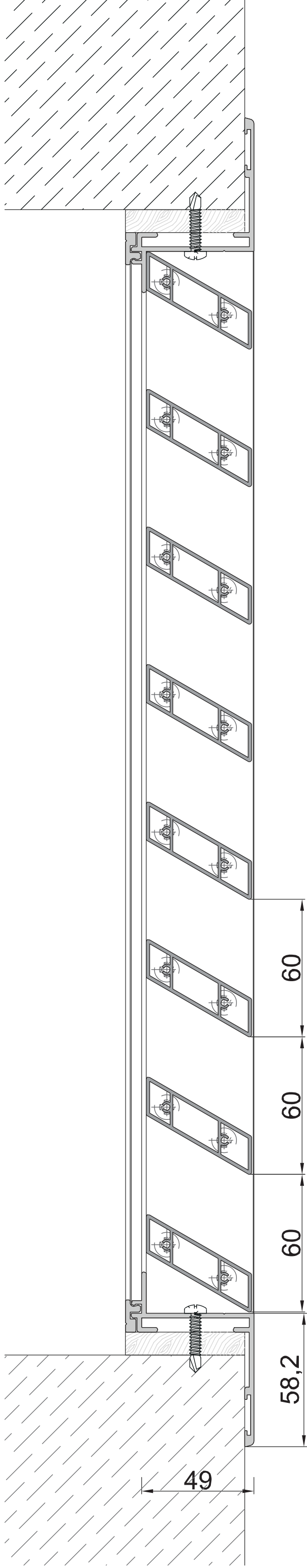
MKL4303 Askı Profili
Hanger Profile
0,1279 kg / mt

MKL4302 Baskı Profili
Pressure Profile
0,1146 kg / mt

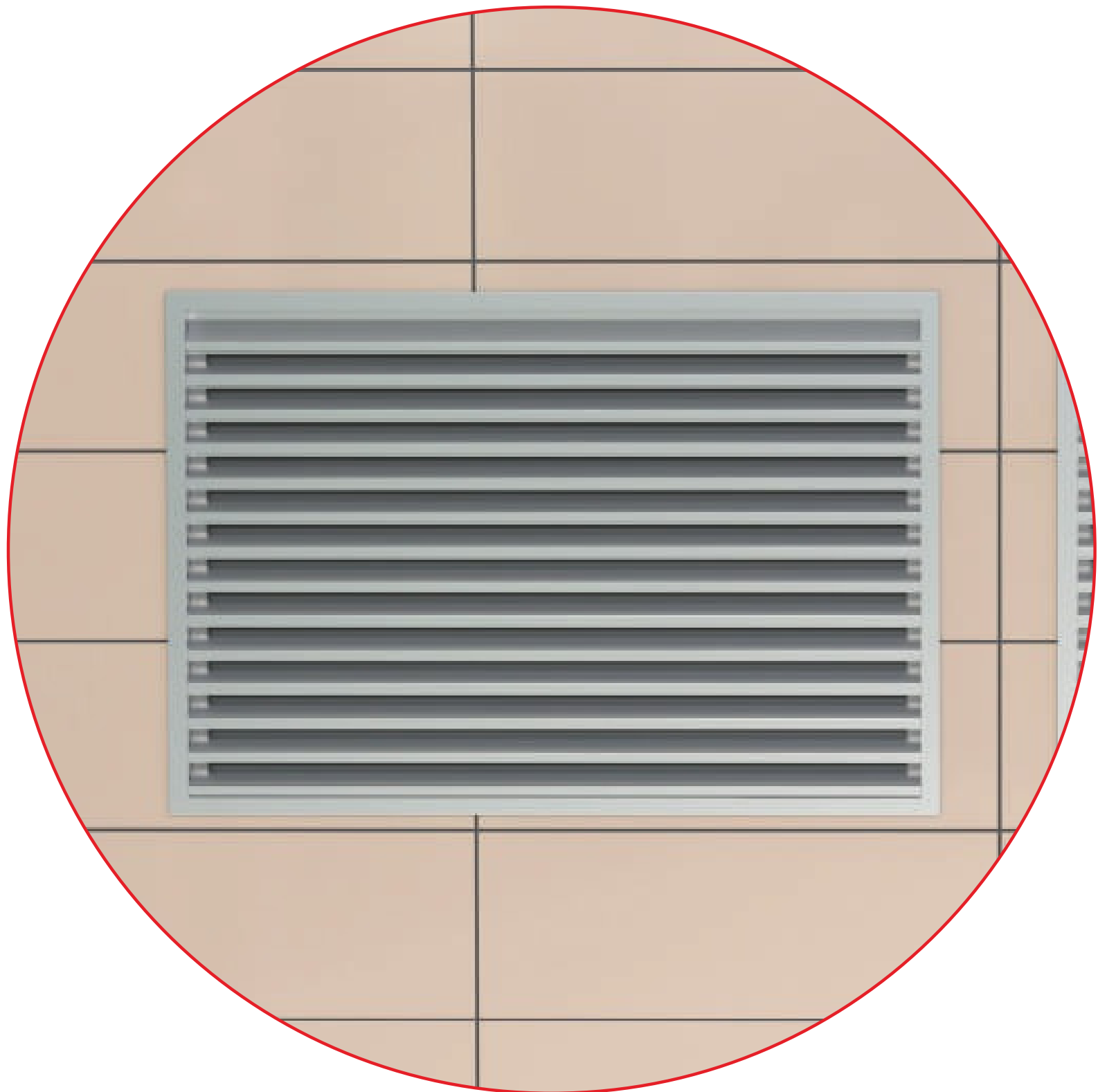
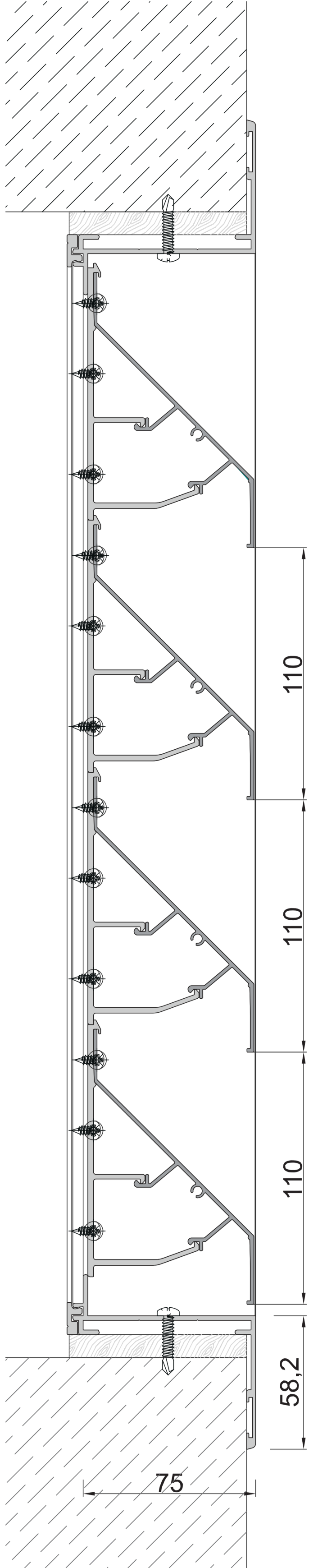


MKL4305 Tek Kulaklı Ara Dikme Profili
Single Ear Intermediate Strut Profile
1,022 kg / mt

MKL50 Alüminyum Menfez Sistemleri

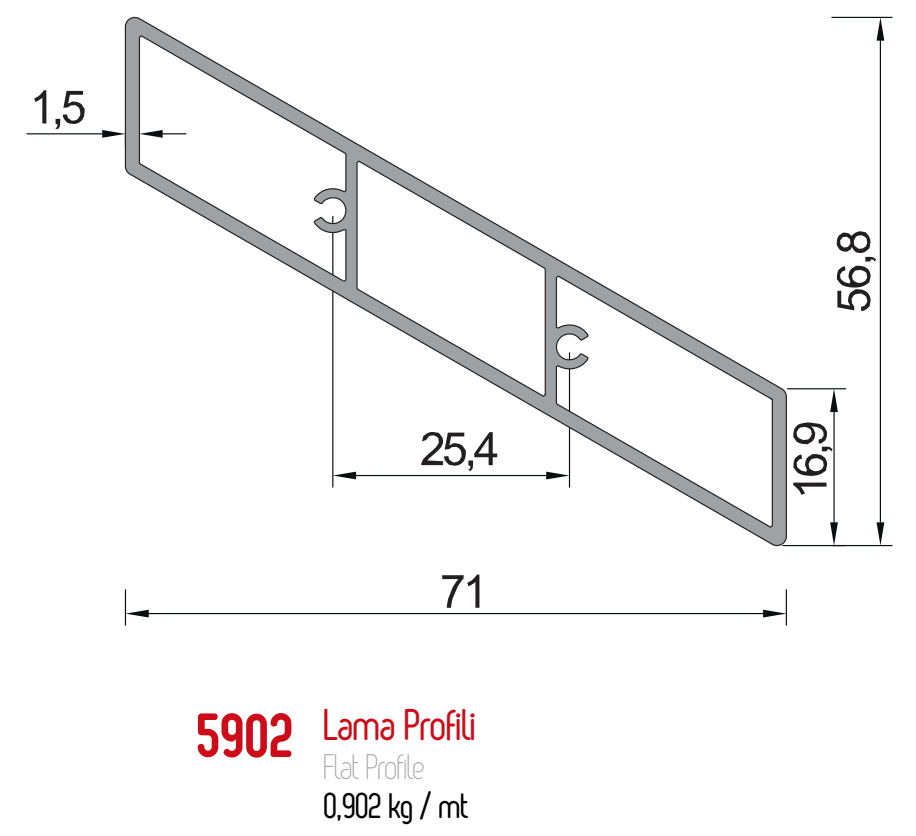
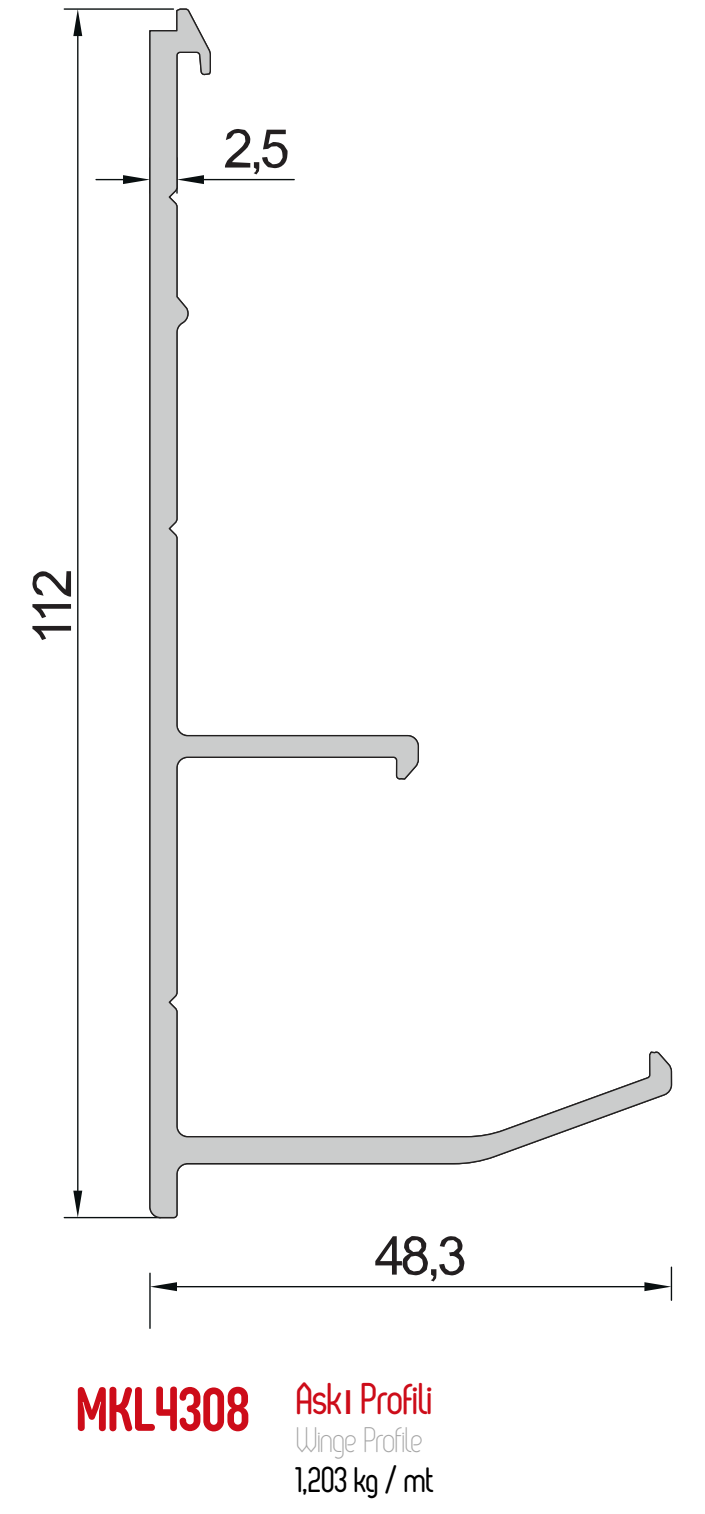
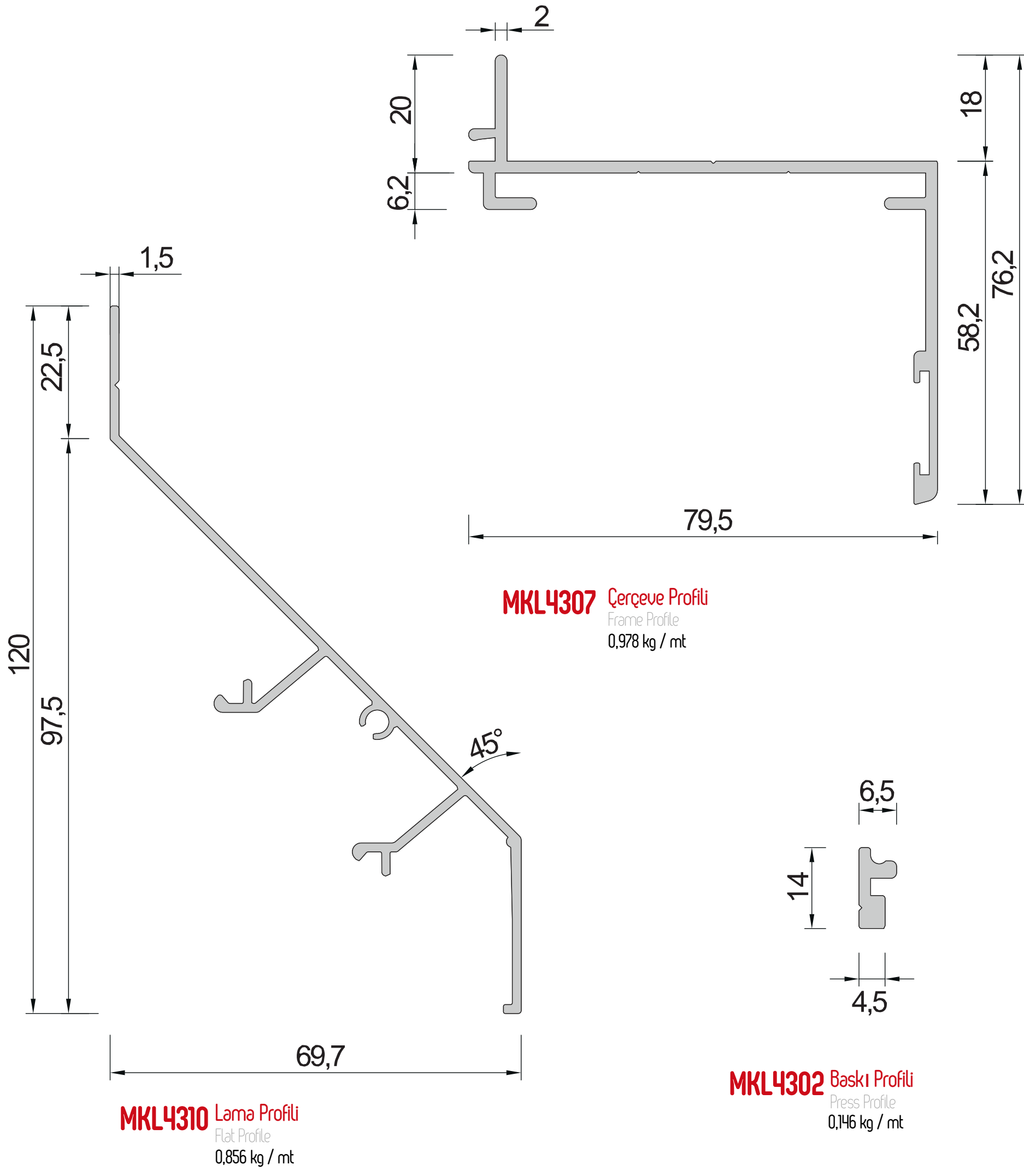


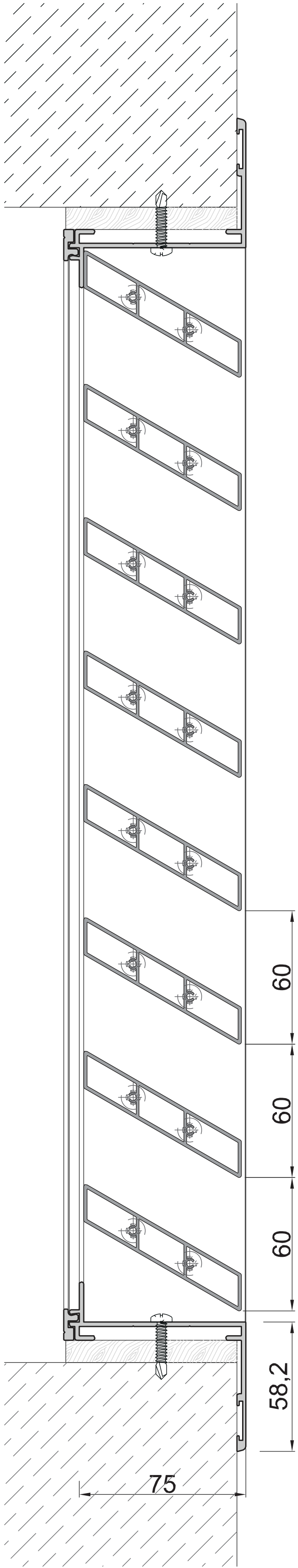
MKL50-1 Alüminyum Menfez Sistemleri



MKL75

Alüminyum Menfez Sistemleri

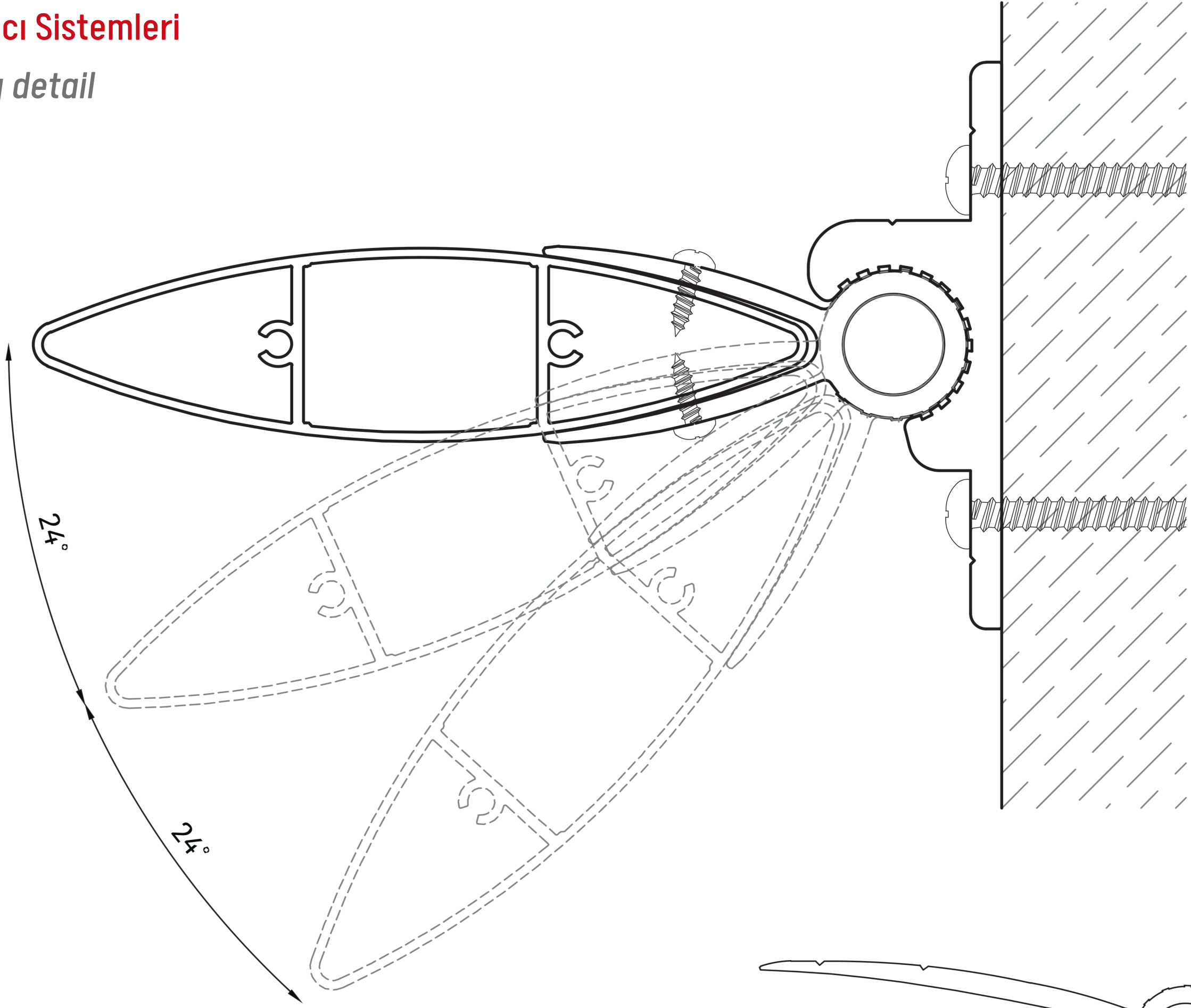




MKL75-1 Alüminyum Menfez Sistemleri

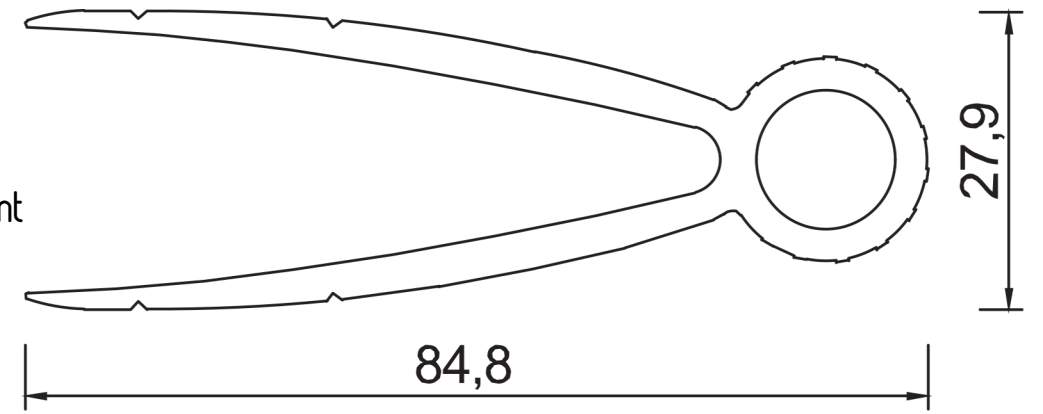
Güneş Kırıcı Sistemleri

Case wing detail



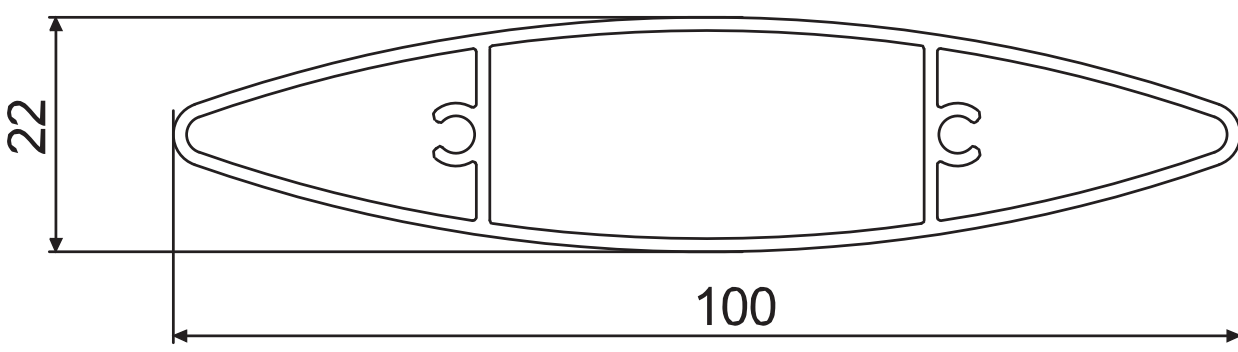
MKL4311

1.528 kg/ mt



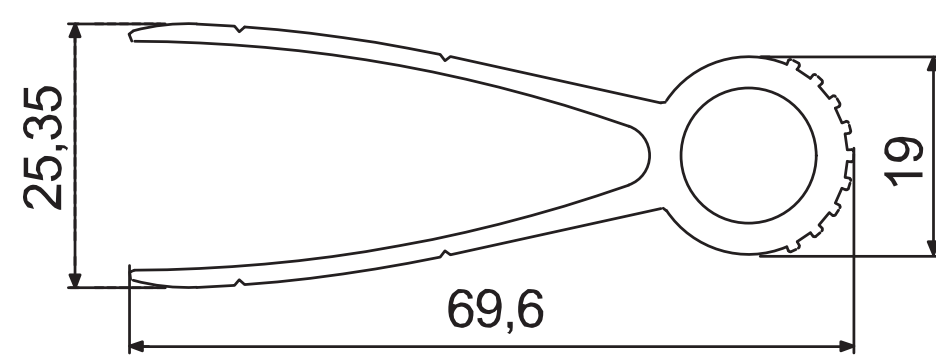
MKL4314

0,873 kg/ mt



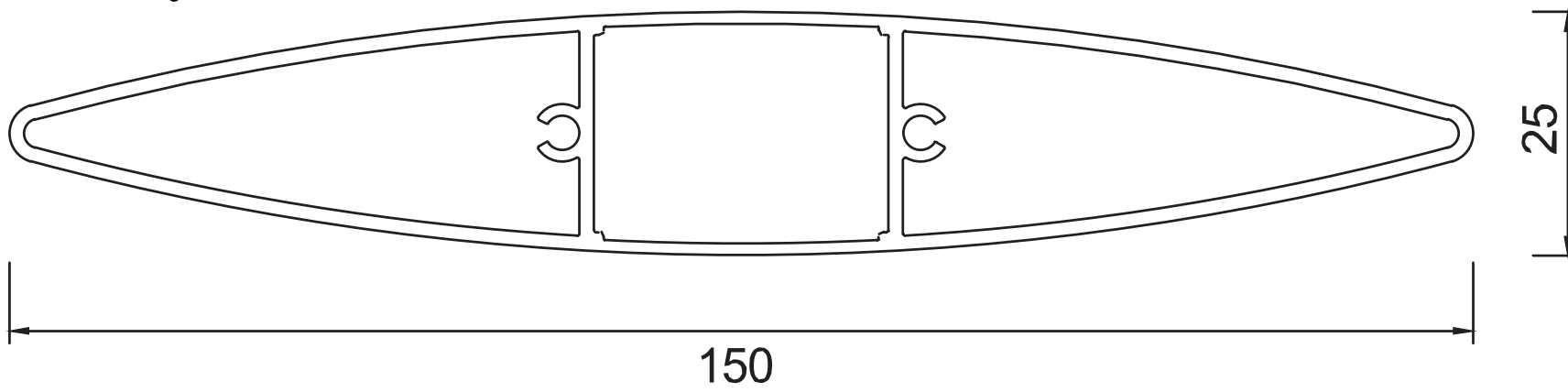
MKL4313

0,970 kg/ mt



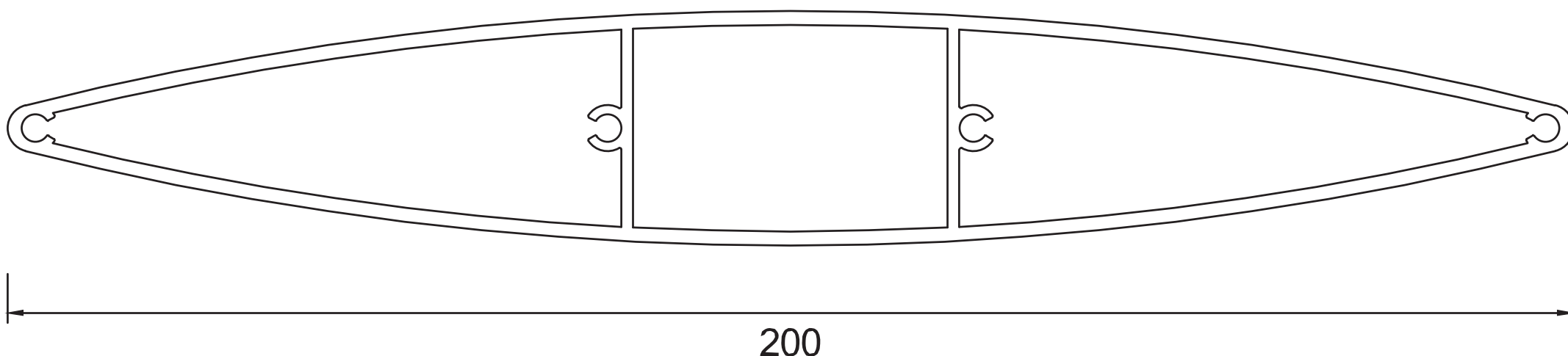
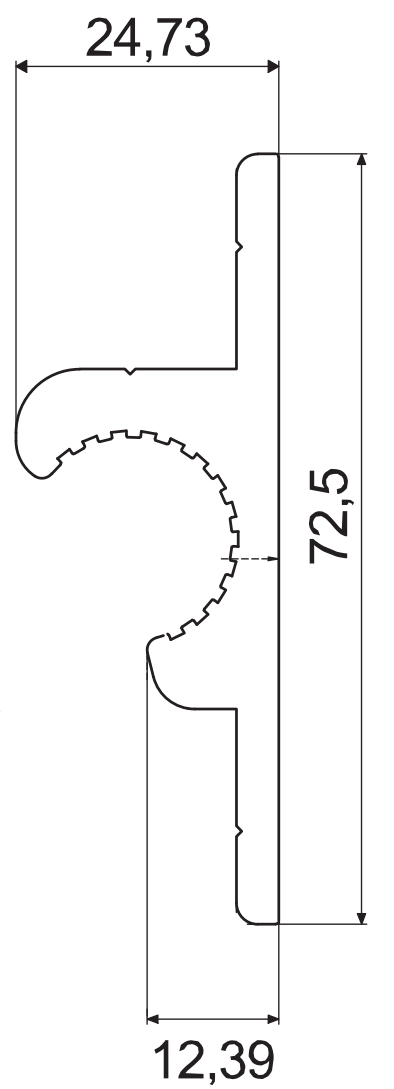
MKL4315

1.369 kg/ mt



MKL 4312

1.395 kg/ mt



MKL 4316

2.303 kg/ mt

