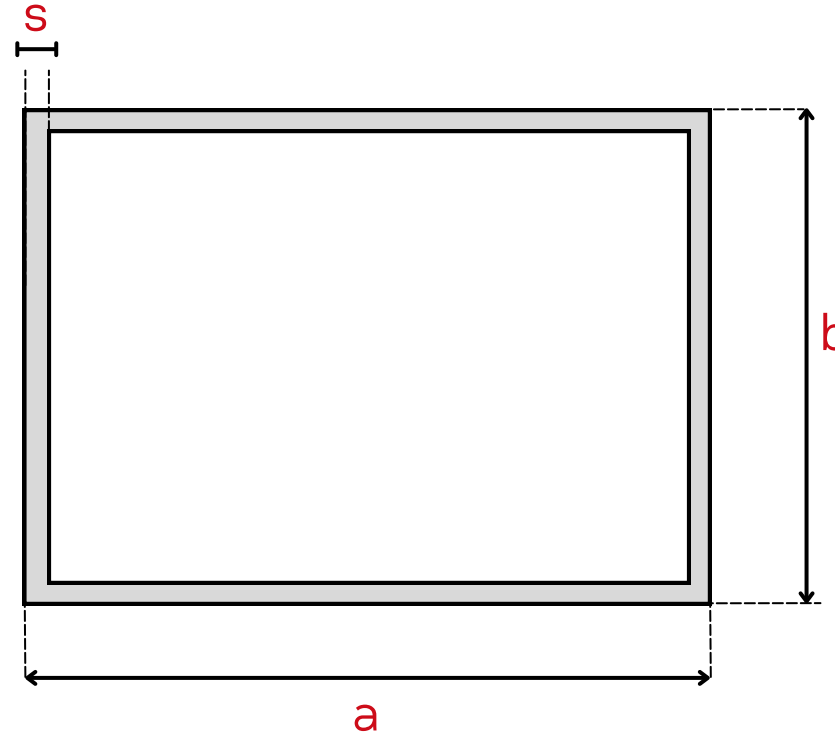




## dikdörtgen kutu profiller rectangular tube profiles

	Min.	Max.
a	19,05 mm	250 mm
b	5 mm	101,6 mm
s	0.9 mm	5 mm



Profil Kodu	a (mm)	b (mm)	s (mm)	kg/m
MKL1803	19,05	19	1,6	0,303
MKL1804	20	10	2	0,282
MKL1805	25	15	1,5	0,301
MKL1806	25	15	2	0,39
MKL1807	25	17	1,1	0,237
MKL1808	25	25,4	1,6	0,413
MKL1810	30	5	1,2	0,211
MKL1812	30	20	2	0,499
MKL1813	40	15	2	0,553
MKL1814	40	20	1	0,314
MKL1815	40	20	1,1	0,343
MKL1817	40	20	1,3	0,404
MKL1818	40	20	1,5	0,463
MKL1819	40	20	2	0,607
MKL1820	40	20	3	0,878
MKL1821	40	26	2	0,672
MKL1822	40	30	2	0,715
MKL1824	50	15	2	0,661
MKL1825	50	20	1,5	0,545
MKL1826	50	20	2	0,715
MKL1827	50	25	3	1,122
MKL1828	50	30	2	0,824
MKL1829	50	35	1,8	0,794
MKL1830	50	40	1	0,477
MKL1831	50	40	2	0,932
MKL1832	50	40	3	1,366
MKL1833	51	25,4	2,29	0,889
MKL1834	51	25,4	3,175	1,202
MKL1835	50,8	50,80	2,36	1,239
MKL1836	50,8	50,8	3,175	1,639
MKL1837	60	10	2	0,715
MKL1838	60	20	1,2	0,505
MKL1839	60	20	2	0,824

Profil Kodu	a (mm)	b (mm)	s (mm)	kg/m
MKL1840	60	20	3	1,203
MKL1841	60	25	2	0,878
MKL1842	60	30	1,6	0,753
MKL1843	60	30	2	0,932
MKL1844	60	40	1,1	0,583
MKL1845	60	40	1,3	0,686
MKL1846	60	40	1,8	0,94
MKL1847	60	40	2	1,041
MKL1848	60,0	40	3	1,528
MKL1849	60,0	50	3	1,691
MKL1850	63,5	64	3,175	2,076
MKL1851	67,5	28	0,65	0,331
MKL1852	68	28	0,7	0,359
MKL1853	68	28	0,8	0,409
MKL1854	70	29,7	0,65	0,347
MKL1856	70	30	1,2	0,635
MKL1857	75	10	2	0,878
MKL1858	75	32	0,9	0,513
MKL1859	75	32	0,95	0,624
MKL1860	75	32	1,2	0,68
MKL1861	75	32	3	1,642
MKL1862	75	50	3	1,935
MKL1863	80	10	2	0,932
MKL1864	80	20	1,1	0,583
MKL1865	80	20	1,3	0,686
MKL1866	80,0	20	2	1,041
MKL1867	80	30	1	0,585
MKL1868	80	30	2	1,149
MKL1869	80	40	1,1	0,702
MKL1871	80	40	1,5	0,951
MKL1872	80	40	1,6	1,013
MKL1873	80	40	1,8	1,132
MKL1874	80	40	2	1,257



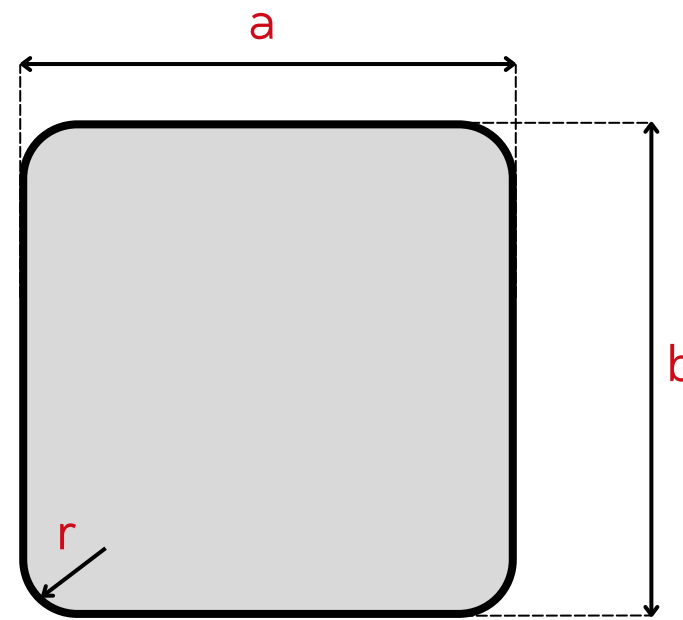
**dikdörtgen kutu profiller / rectangular tube profiles**

Profil Kodu	a (mm)	b (mm)	s (mm)	kg/m
MKL1875	80	40	2	1,258
MKL1876	80	40	3	1,854
MKL1877	80	40	4	2,428
MKL1878	80	50	3	2,016
MKL1879	80	50	4	2,645
MKL1880	80	60	2	1,474
MKL1881	80	60	3	2,179
MKL1882	80	60	4	2,862
MKL1883	90	50	1,5	1,114
MKL1884	90	60	2,5	1,965
MKL1885	94	20	2	1,192
MKL1886	95	50	1,5	1,154
MKL1887	100	10	2	1,149
MKL1888	100	20	1,2	0,765
MKL1889	100	20	1,3	0,827
MKL1890	100	20	1,5	0,951
MKL1891	100	20	2	1,257
MKL1892	100	25	2	1,312
MKL1893	100	25	2,5	1,626
MKL1894	100	30	3	2,016
MKL1896	100	40	2	1,47424
MKL1897	100	40	2,5	1,823
MKL1898	100	50	1,2	0,96
MKL1899	100	50	2	1,583

Profil Kodu	a (mm)	b (mm)	s (mm)	kg/m
MKL1900	100	50	3	2,34144
MKL1901	100	50	4	3,079
MKL1902	100	60	3	2,504
MKL1903	100	80	3	2,82924
MKL1904	120	30	2	1,58264
MKL1906	120	40	4	3,295
MKL1907	120	60	1,5	1,439
MKL1908	120	60	2	1,908
MKL1909	120	60	3	2,82924
MKL1910	120	60	4	3,729
MKL1911	140	80	4	4,59616
MKL1912	150	20	1,7	1,535052
MKL1913	150	20	2	1,799
MKL1914	150	32	3	2,862
MKL1915	150	40	2	2,016
MKL1916	150	50	2	2,125
MKL1917	150	50	3	3,15444
MKL1918	150	60	3	3,317
MKL1919	150	75	5	5,827
MKL1920	160	40	2	2,125
MKL1921	200	90	5	7,588
MKL1922	203,2	101,6	3,175	5,136
MKL1923	250	50	2,5	3,997

**kare çubuk profiller  
square bar profiles**

Min.	Max.
5,9 mm	70 mm
5,9 mm	70 mm



Profil Kodu	a (mm)	b (mm)	r	kg/m
MKL2200	5,9	5,9		0,094
MKL2202	7	7		0,137
MKL2203	8	8		0,173
MKL2204	9,9	9,9		0,266
MKL2205	10	10		0,271
MKL2206	12	12		0,39
MKL2207	14	14		0,551
MKL2208	16	16	2	0,684

Profil Kodu	a (mm)	b (mm)	r	kg/m
MKL2209	20	20		1,084
MKL2210	25	25		1,694
MKL2211	30	30		2,439
MKL2212	35	35		3,32
MKL2213	40	40		4,336
MKL2214	50	50		6,775
MKL2215	60	60		9,756
MKL2216	70	70		13,279