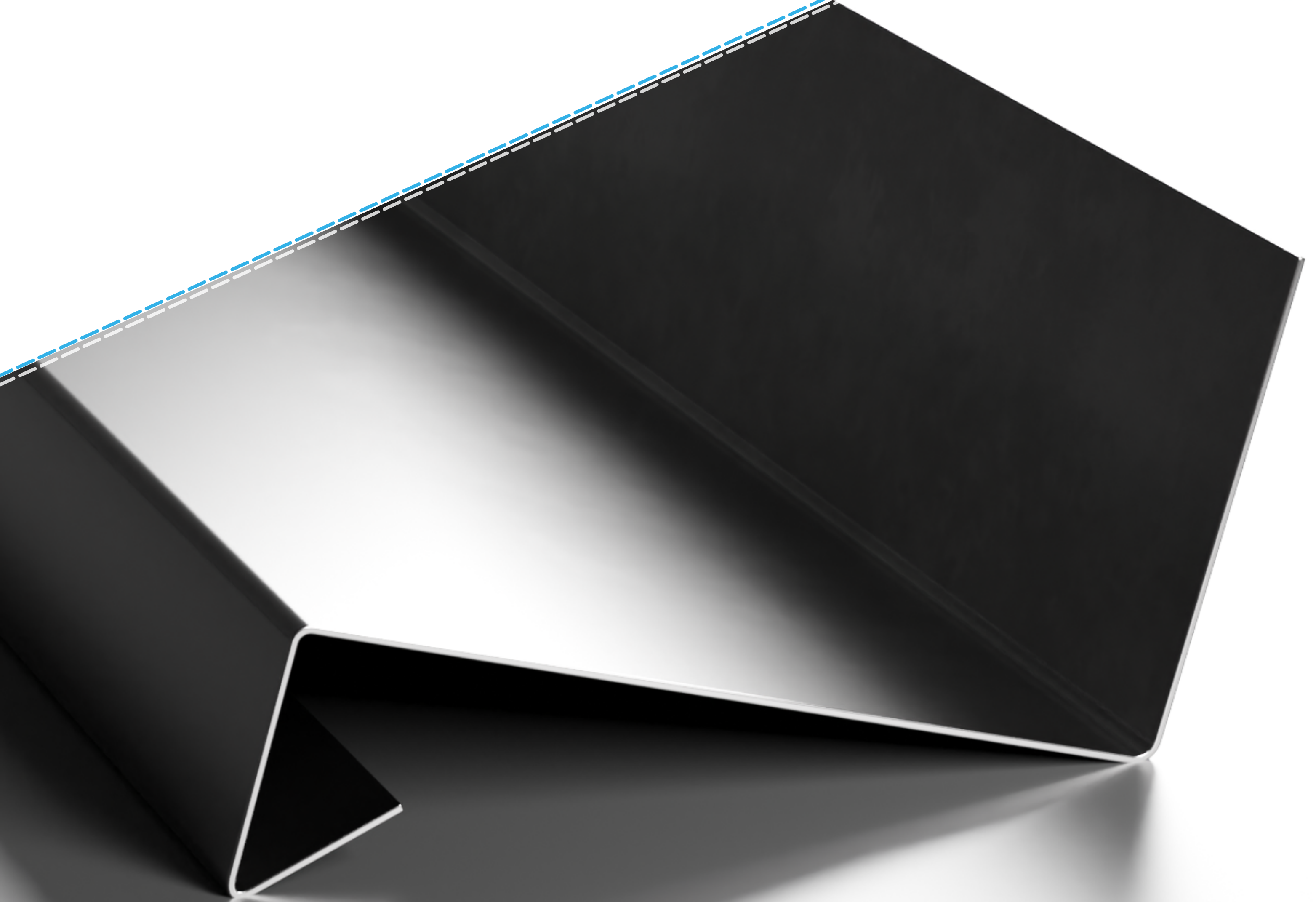


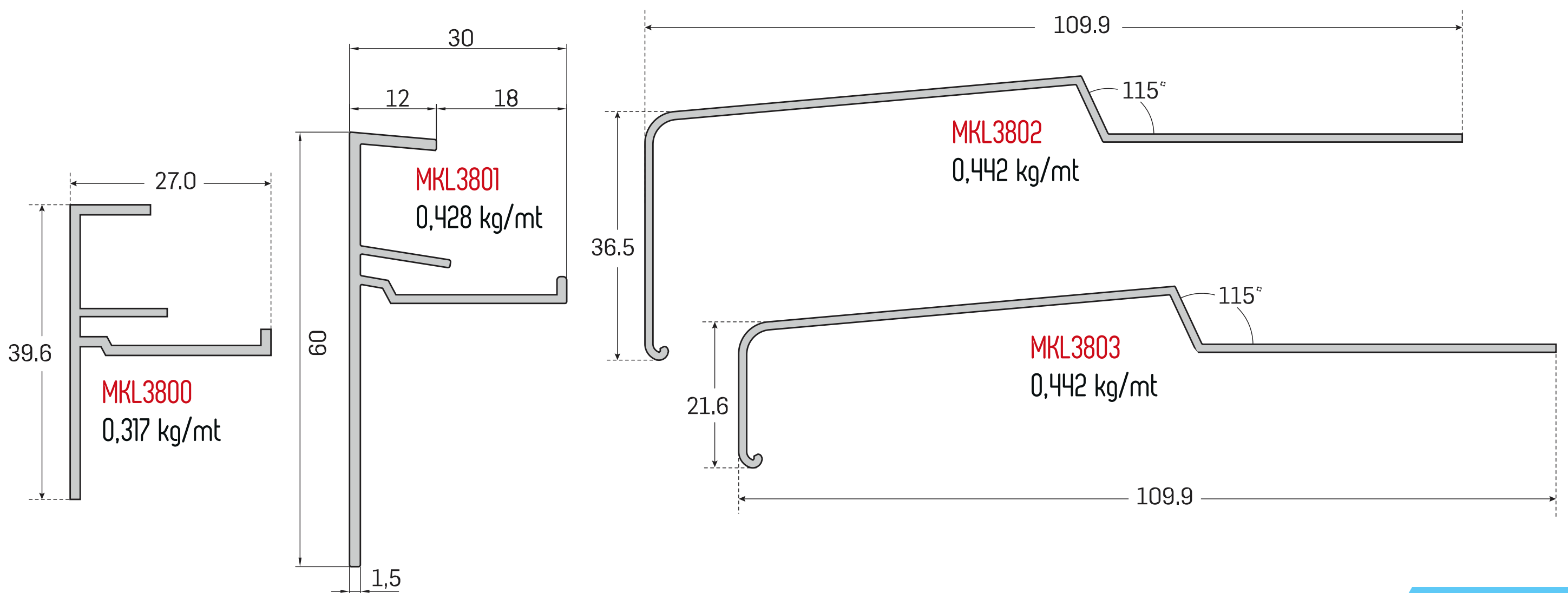
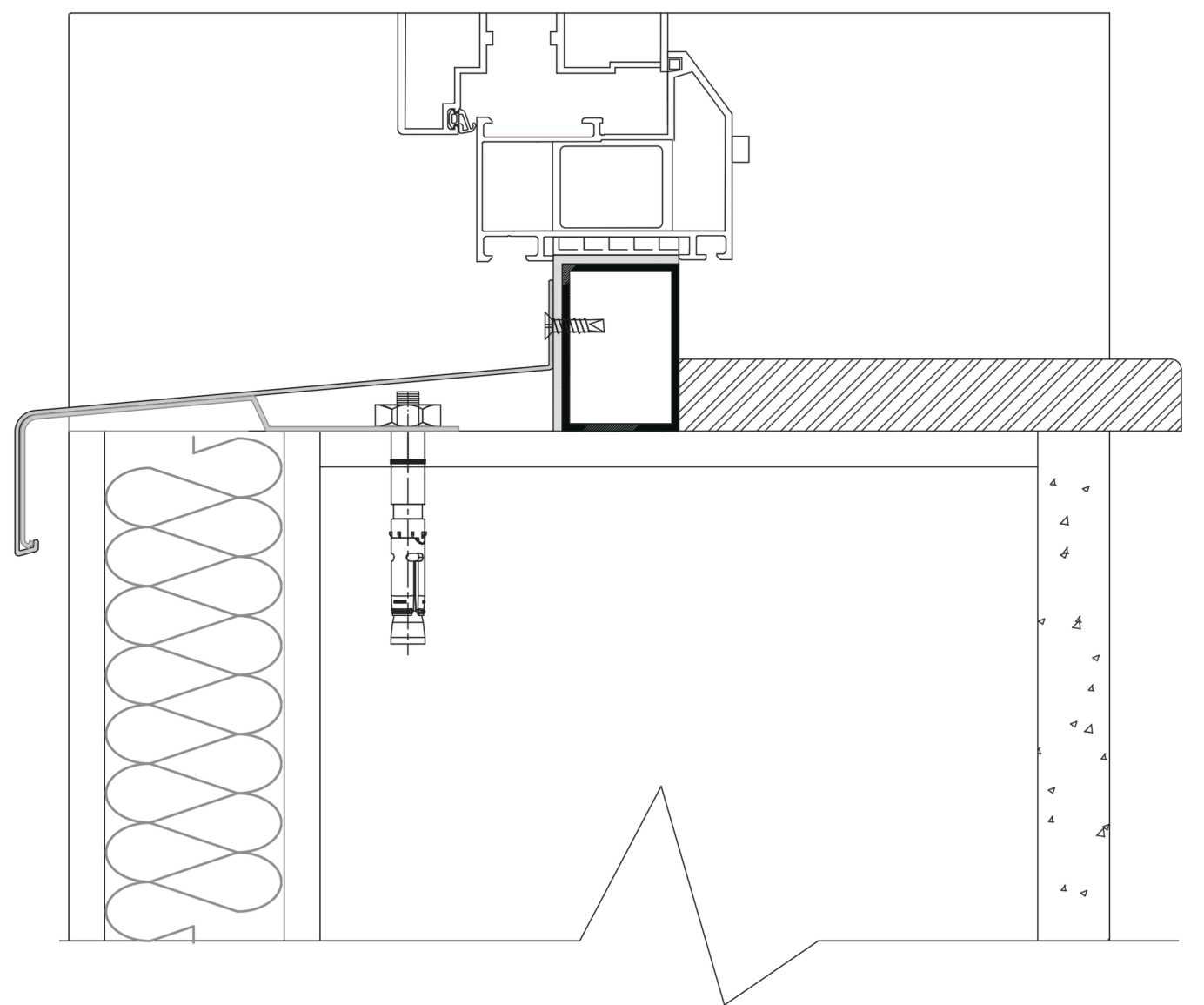
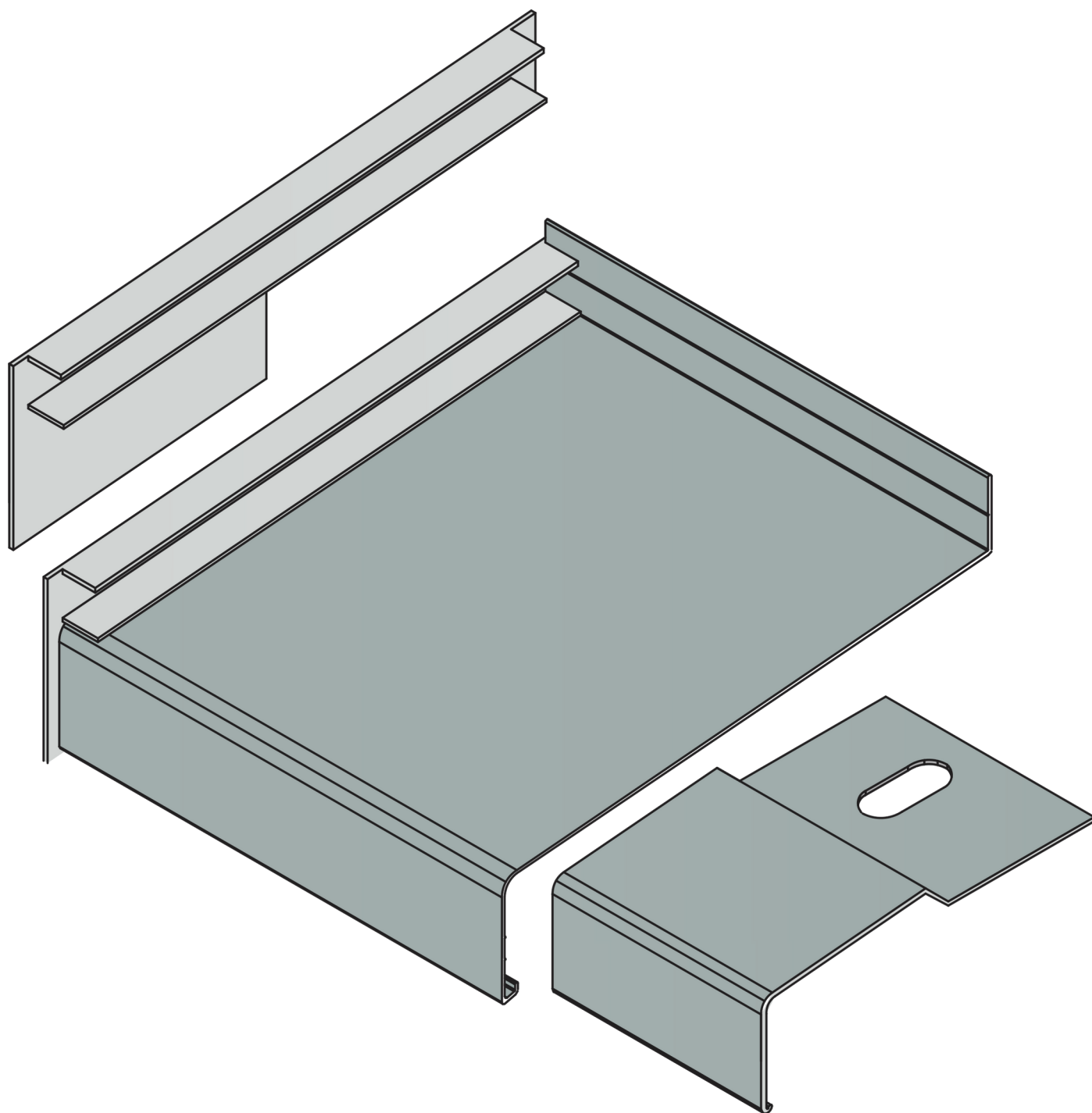
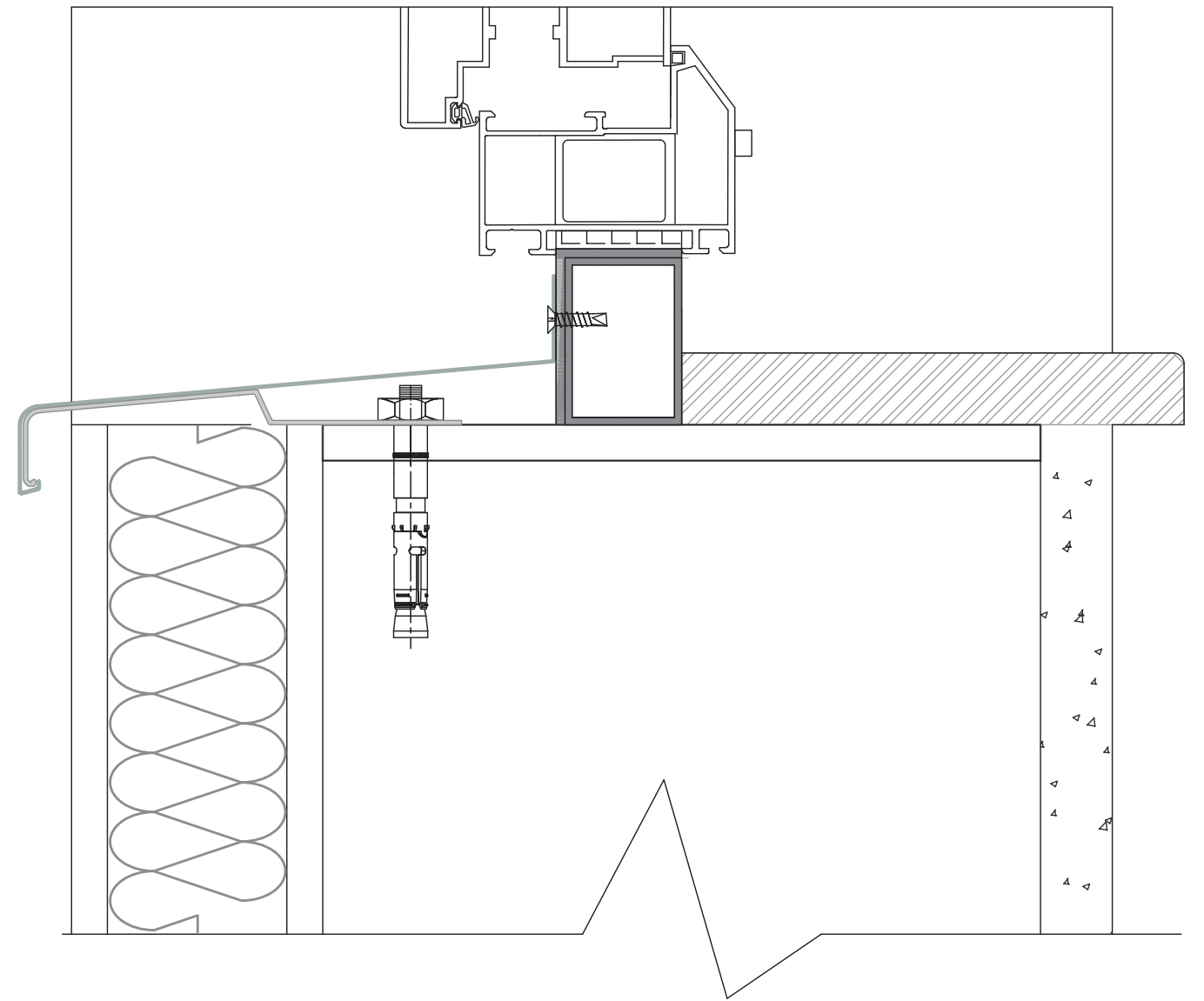
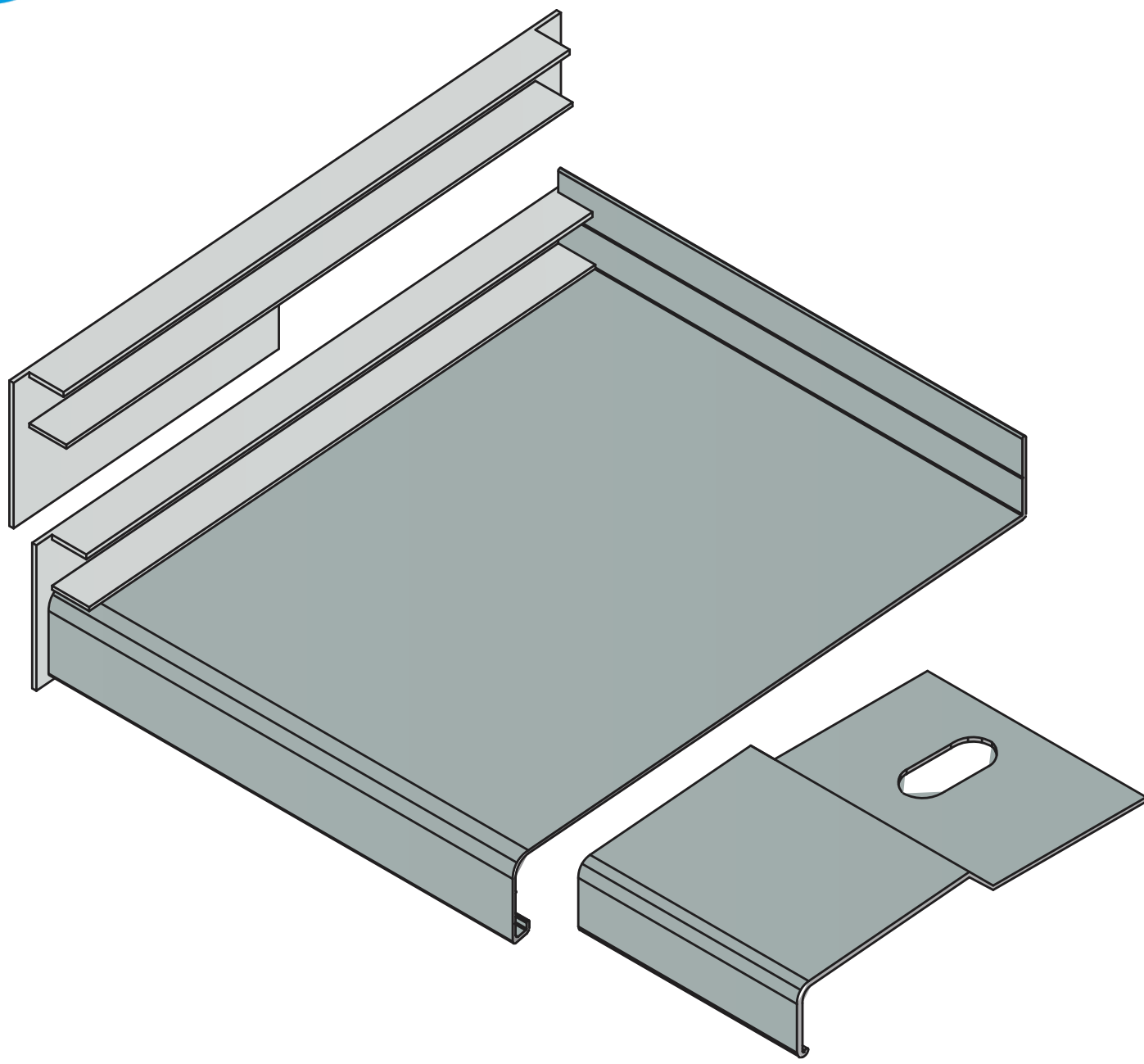


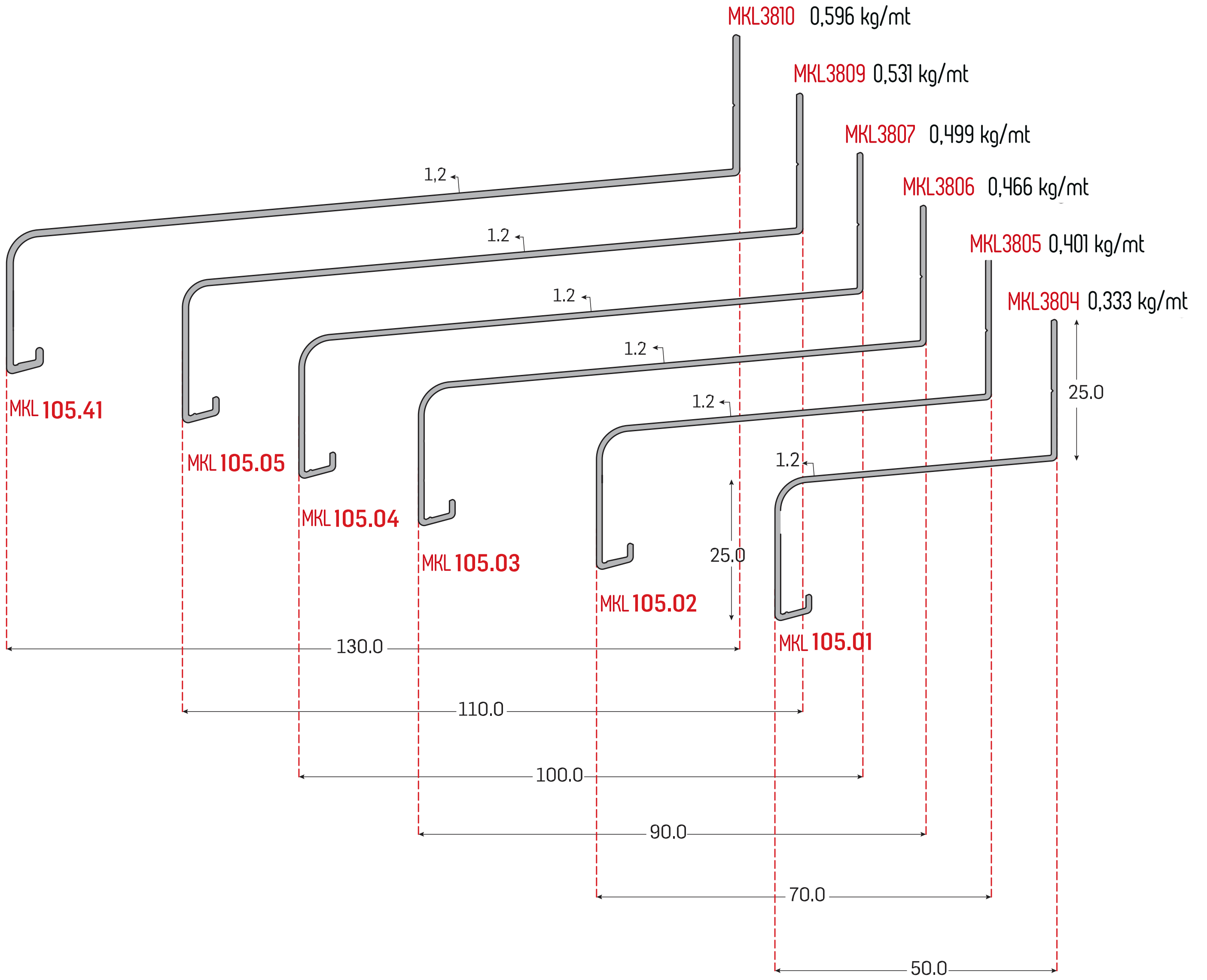
MEKALTEK



Denizlik Profilleri
Windowsill Profiles







MKL 105.07	t:1,2	150.0	MKL 3810	0,661 kg/mt
MKL 105.08	t:1,3	165.0	MKL 3811	0,770 kg/mt
MKL 105.09	t:1,3	185.0	MKL 3812	0,840 kg/mt
MKL 105.10	t:1,3	195.0	MKL 3813	0,875 kg/mt
MKL 105.11	t:1,4	210.0	MKL 3814	0,997 kg/mt
MKL 105.12	t:1,7	225.0	MKL 3815	1,279 kg/mt
MKL 105.13	t:1,7	240.0	MKL 3816	1,347 kg/mt
MKL 105.14	t:1,8	260.0	MKL 3817	

