



# MEKALTEK

*Güneş Enerji Sistem Profilleri*  
*Solar Energy System Profiles*





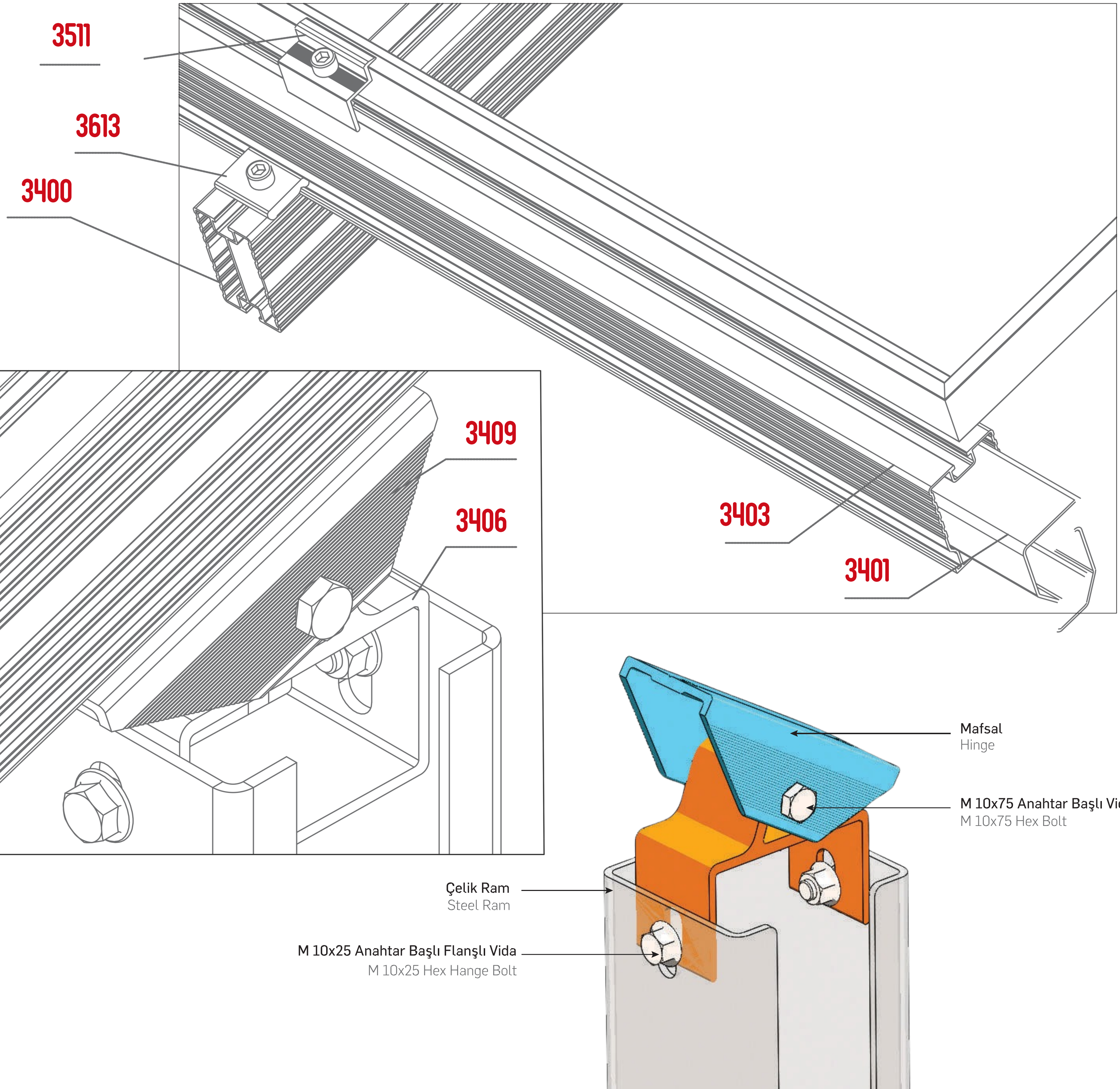


Mekaltek montaj sistemleri, bireysel ve kurumsal mimari uygulamaları ile birlikte yüzey montajlı kurulumlar için kolayca adapte edilebilir şekilde tasarlanmıştır. Sistem tasarımı, yük kapasiteleri için TS498 standartlarına göre yapılmıştır. Tüm sistem bileşenleri, EN 15088 yapı elemanları direktiflerine uygun olarak üretilmiş olup EN 1090 standartlarının EXC1 sınıfı gerekliliklerini karşılamaktadır.

Mekaltek mounting systems are suitable for various architectural applications, both individual and corporate, as well as surface-mounted installations. The system design adheres to TS498 standards for load capacities. All system components are produced in compliance with EN 15088 structural elements directives and meet the EXC1 class requirements of EN 1090 standards.

Saha montaj sistemi, alüminyumdan üretilen aşıklar, kirişler, klamp ve mafsal elemanlarından oluşmaktadır. Tek çelik kazık ve çift kazık sistemleriyle 10 ila 45 derece arasında uyum sağlar. Aşık sistemi, evrensel yapıda olduğundan dolayı çelik-çelik sistemleriyle de uyumlu bir şekilde kullanılabilir.

The field mounting system consists of aluminum rafters, beams, clamps, and hinge elements. It is compatible with single and double steel pile systems within an angle range of 10 to 45 degrees. Due to its universal structure, the rafter system can also be used with steel-to-steel systems.

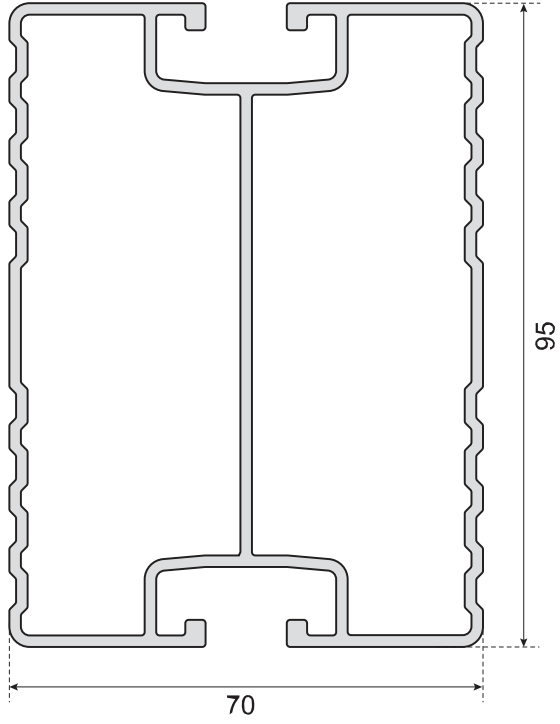




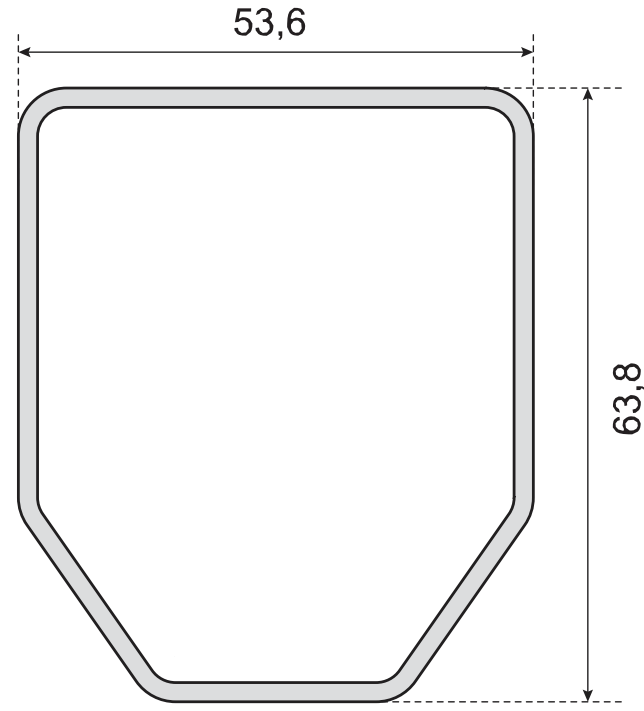


**Ray Profiller** Rail Profiles

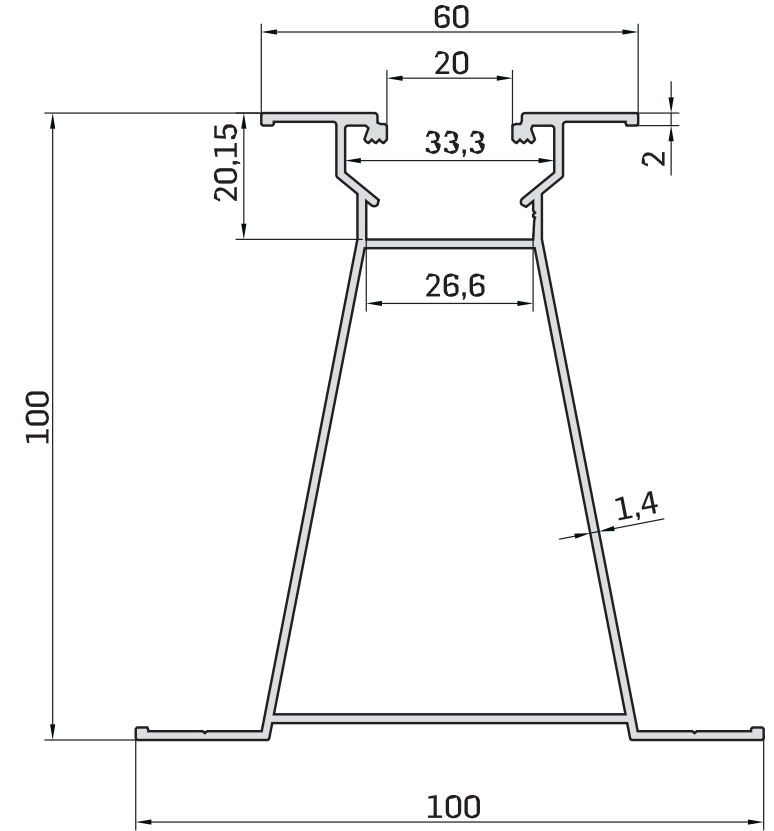
**3400** Ray Profili  
Rail Profile  
2,287 kg/m



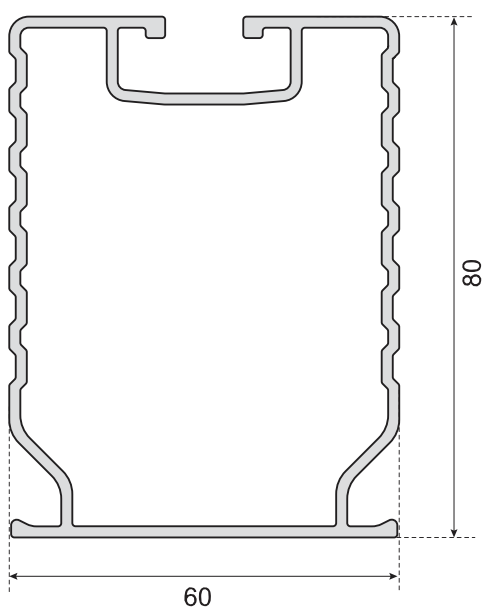
**3401** Ray Profili  
Rail Profile  
1.108 kg/m



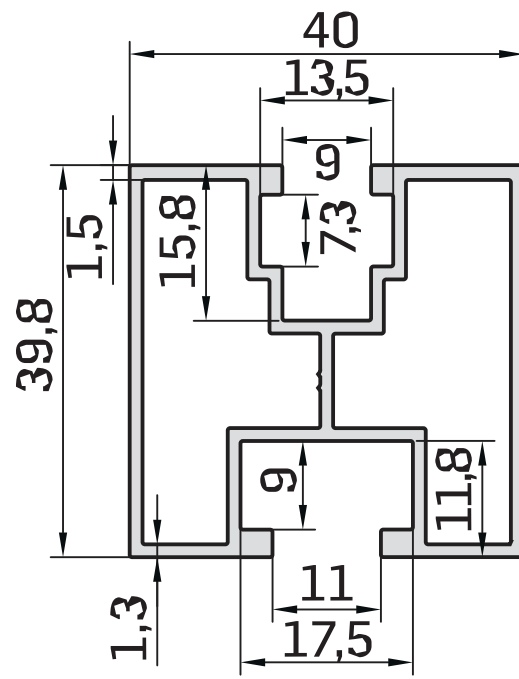
**3402** Ray Profili  
Rail Profile  
1,469 kg/m



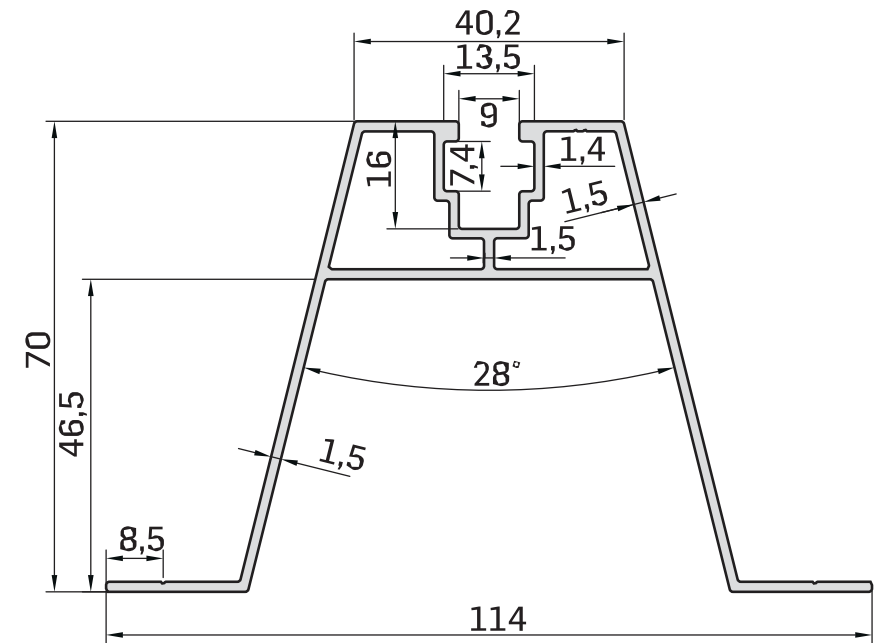
**3403** Ray Profili  
Rail Profile  
1,537 kg/m



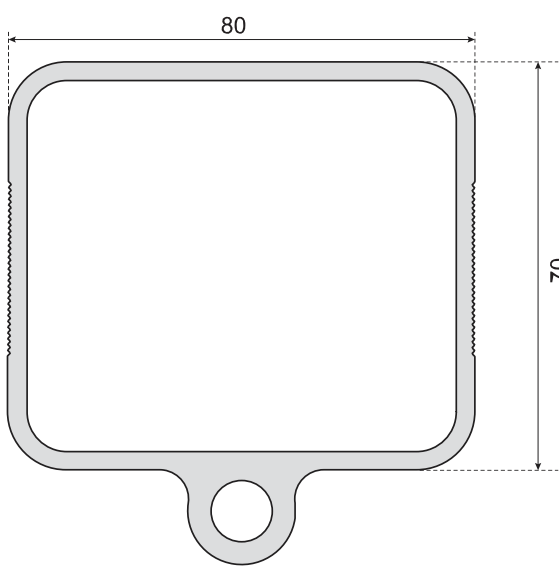
**3404** Ray Profili  
Rail Profile  
0,870 kg/m



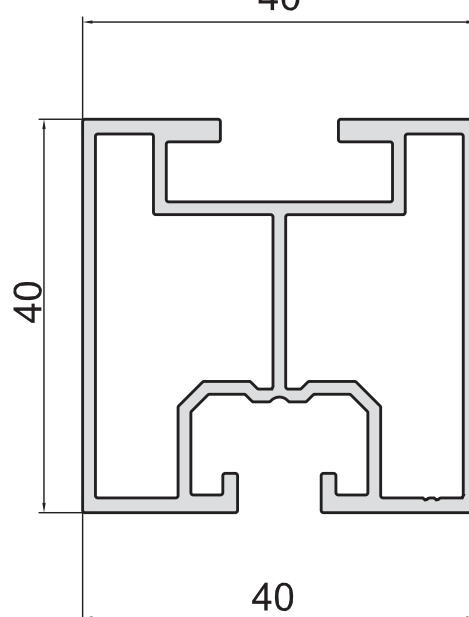
**3405** Ray Profili  
Rail Profile  
1,266 kg/m



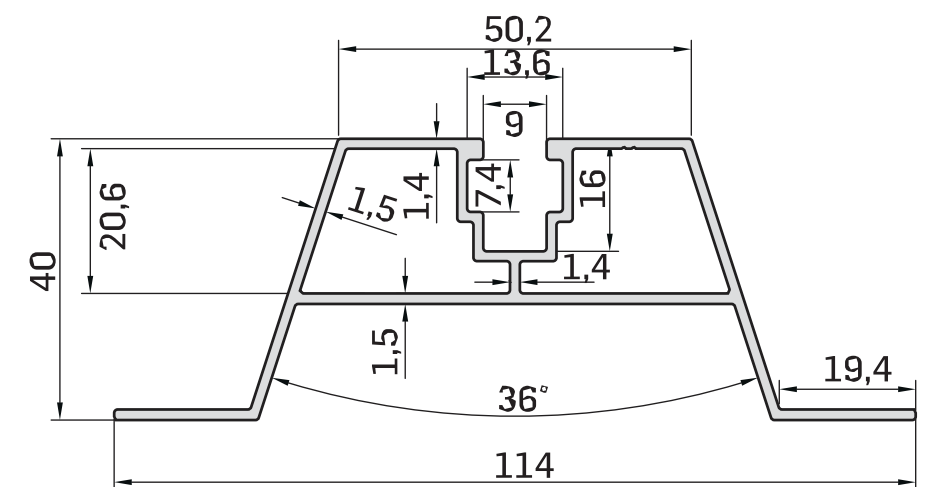
**3406** Ray Profili  
Rail Profile  
2,829 kg/m



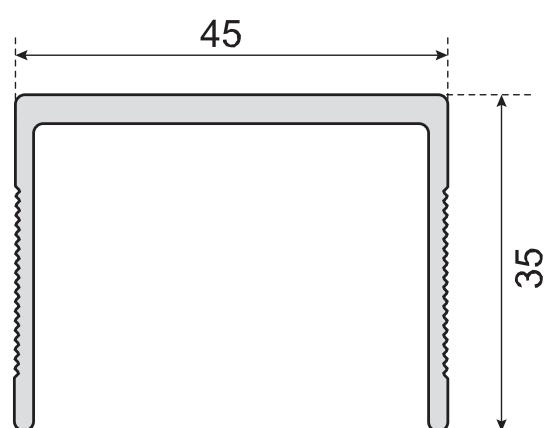
**3407** Ray Profili  
Rail Profile  
0,892 kg/m



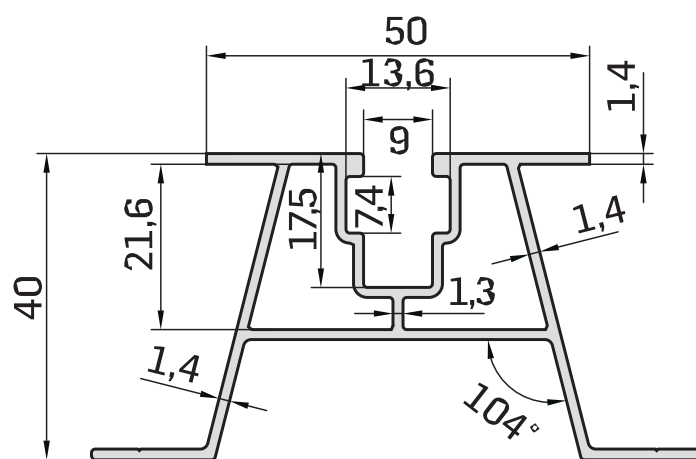
**3408** Ray Profili  
Rail Profile  
1,106 kg/m

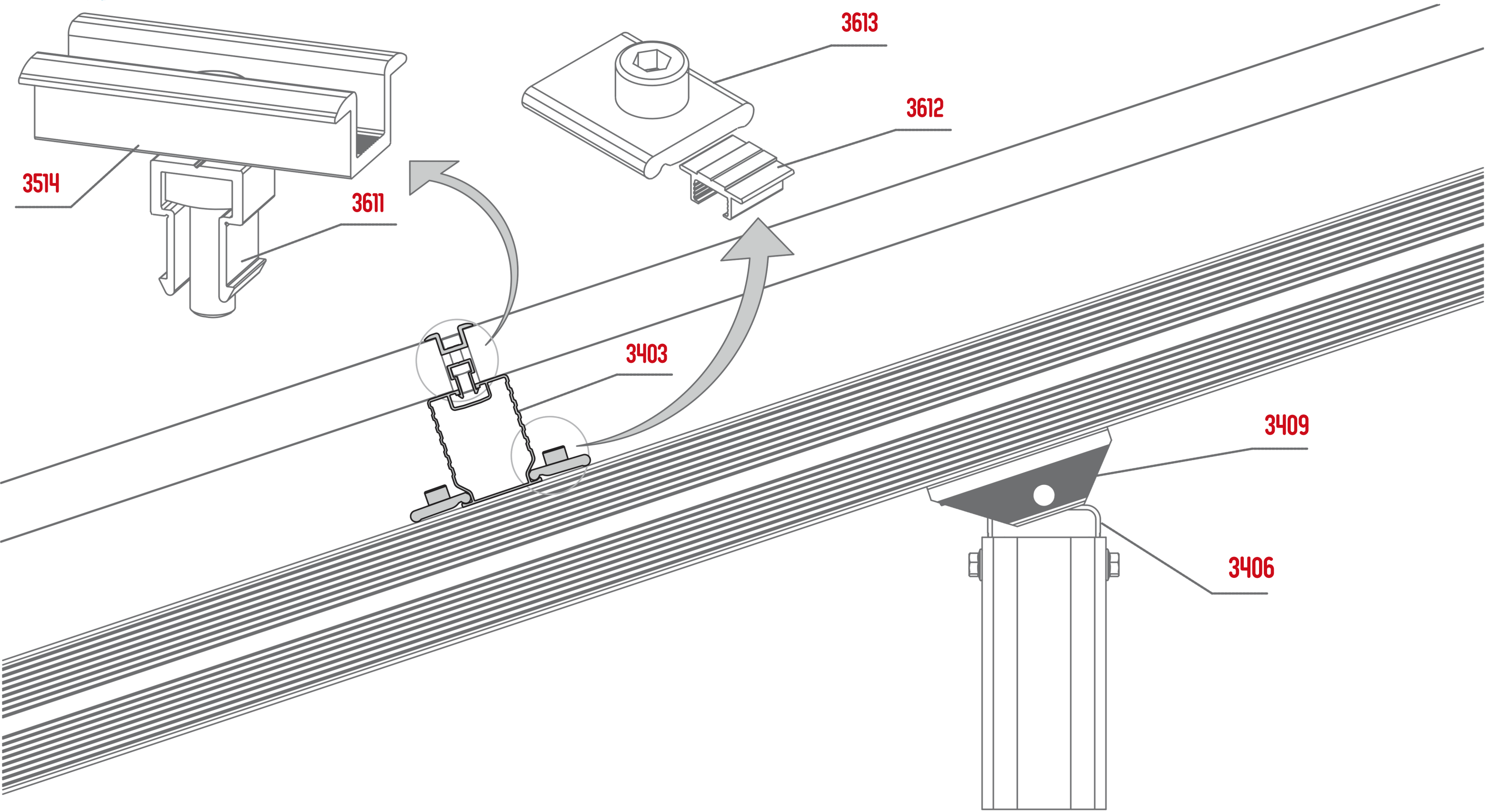


**3409** Ray Profili  
Rail Profile  
0,683 kg/m



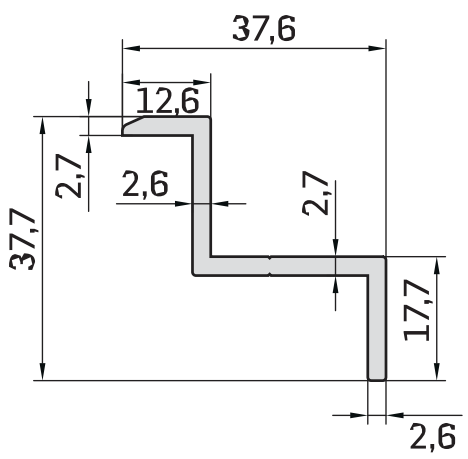
**3410** Ray Profili  
Rail Profile  
0,911



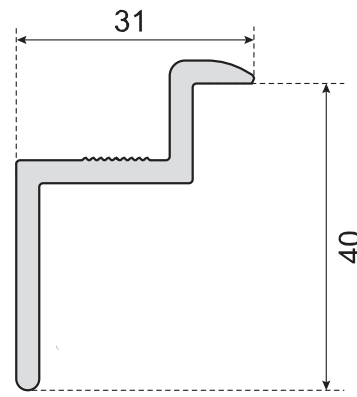


## Klempeler Clamps

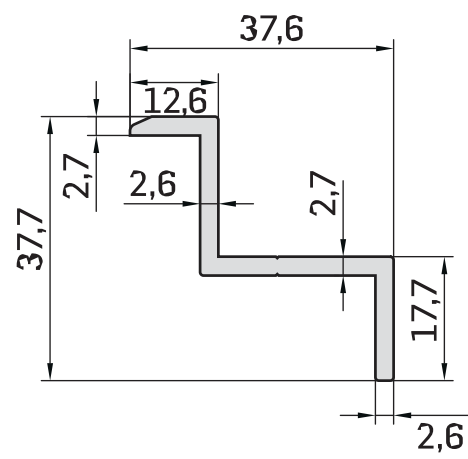
**3510** Kenar Tutucu Klemp  
End Clamp  
0,515



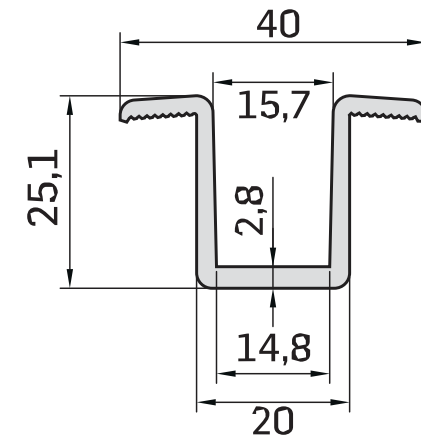
**3511** Kenar Tutucu Klemp  
End Clamp  
0,564 kg/m



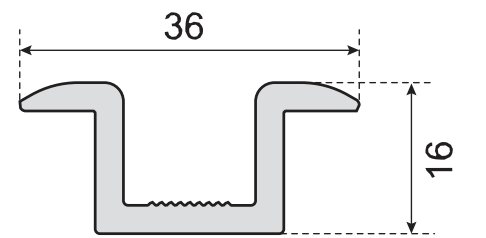
**3512** Kenar Tutucu Klemp  
End Clamp  
0,515



**3513** Orta Tutucu Klemp  
Mid Clamp  
0,553

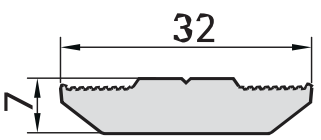


**3514** Orta Tutucu Klemp  
Mid Clamp  
0,490 kg/m

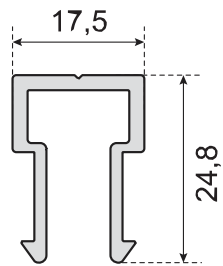


## Baglantı Elemanları Fasteners

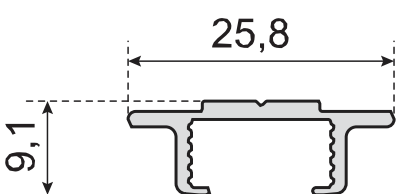
**3610** Bağlantı Profili  
Aluminium Nut  
0,480



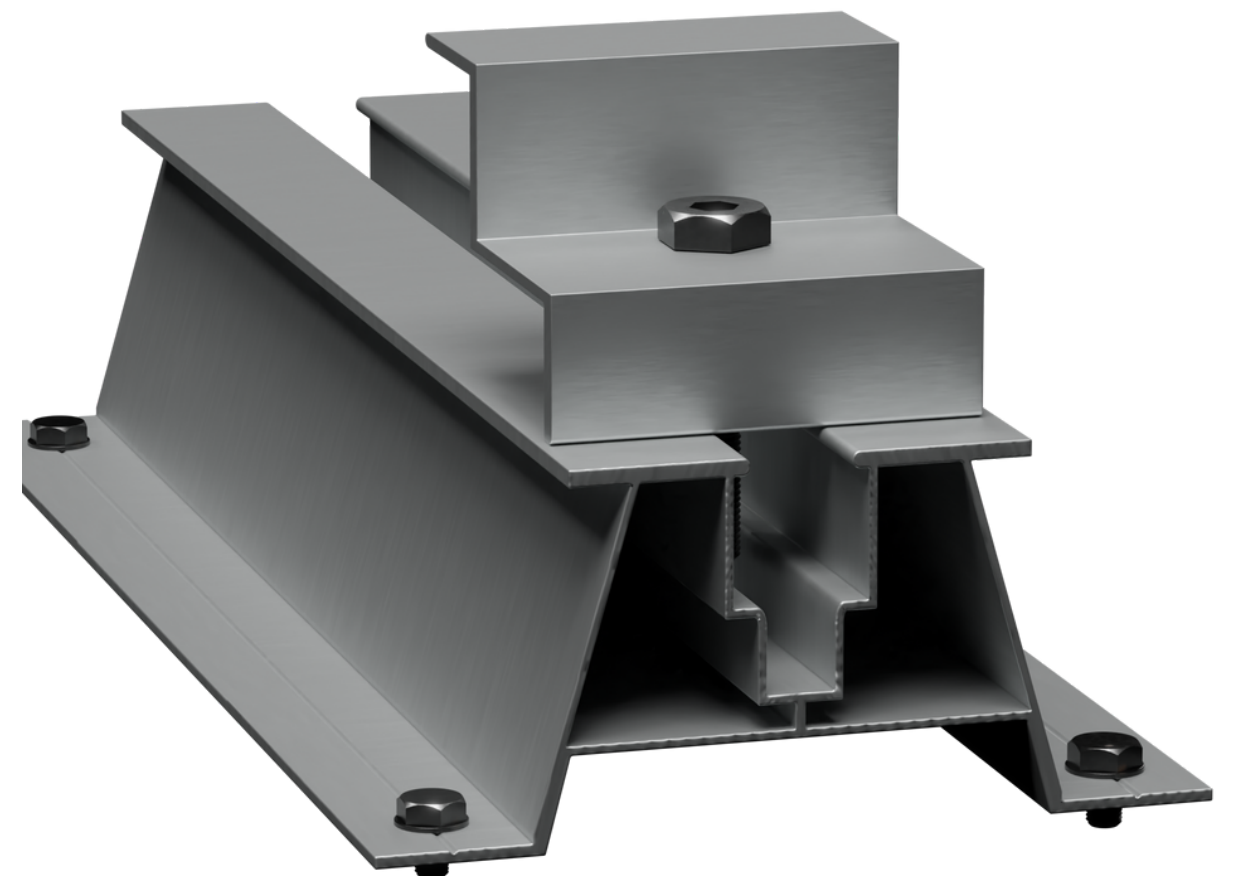
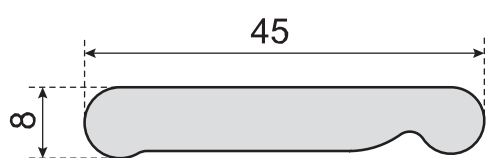
**3611** Bağlantı Profili  
Aluminium Nut  
0,336 kg/m



**3612** Bağlantı Profili  
Aluminium Nut  
0,163 kg/m



**3613** Bağlantı Profili  
Aluminium Nut  
0,832 kg/m

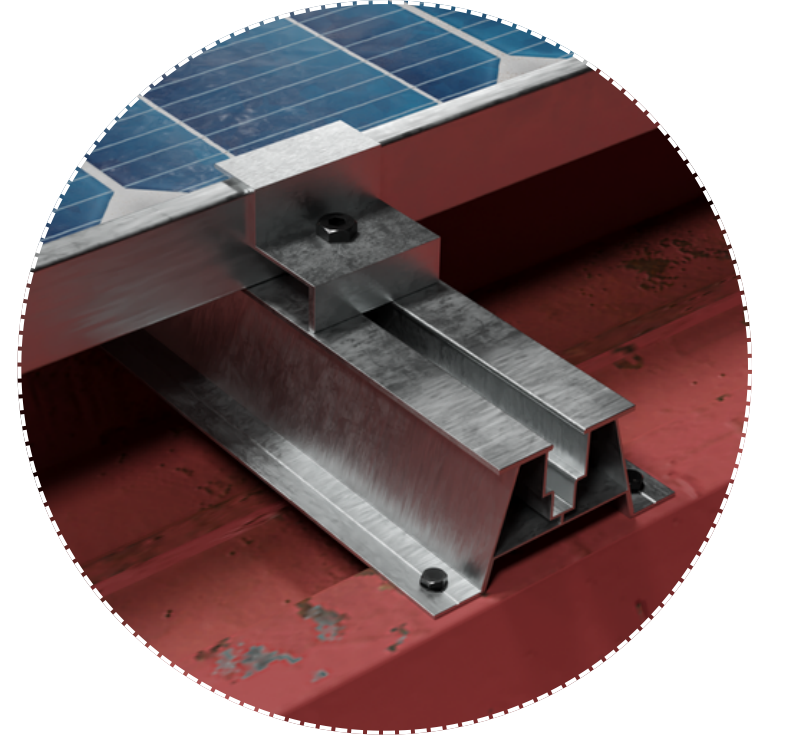
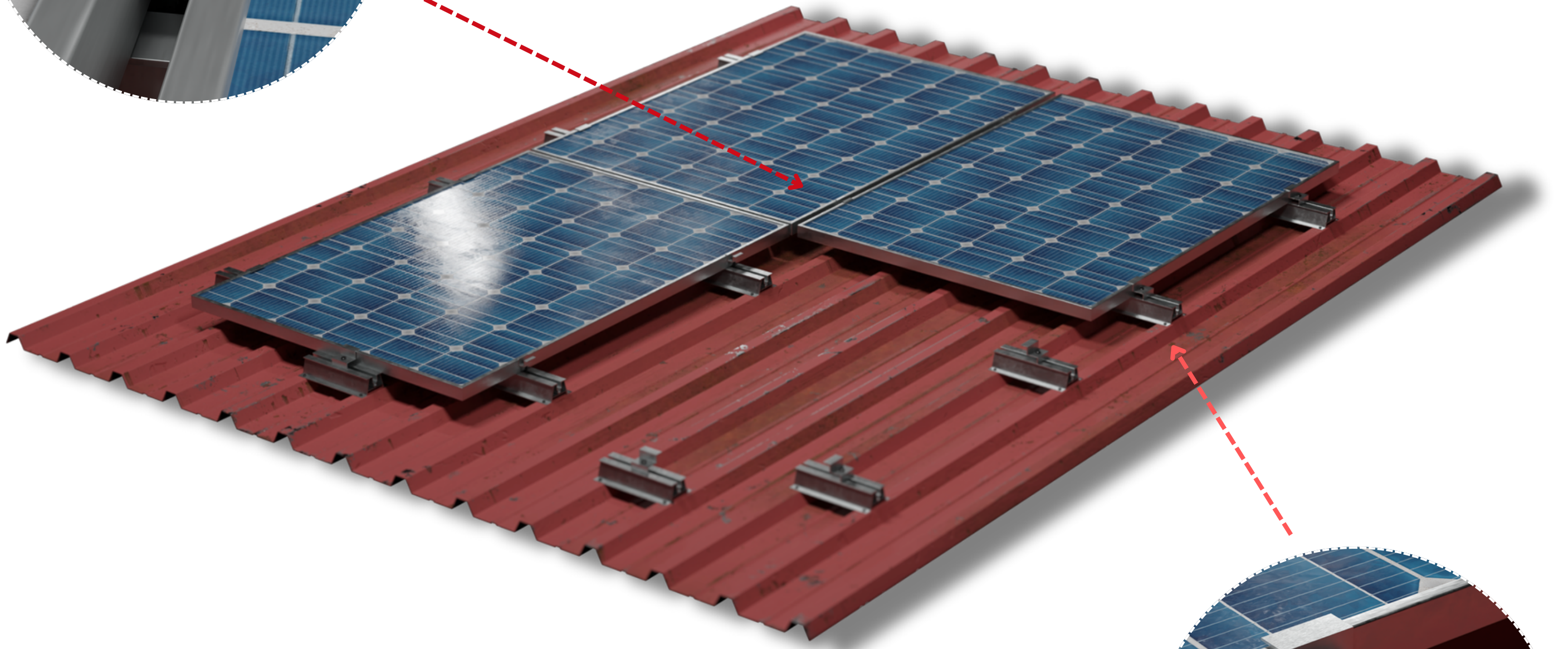
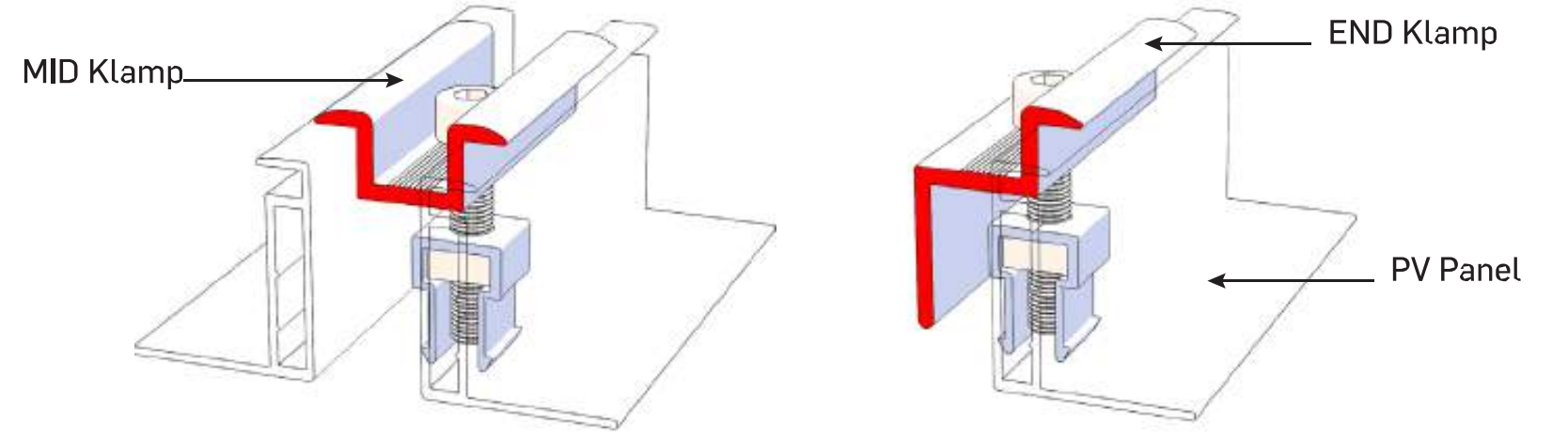
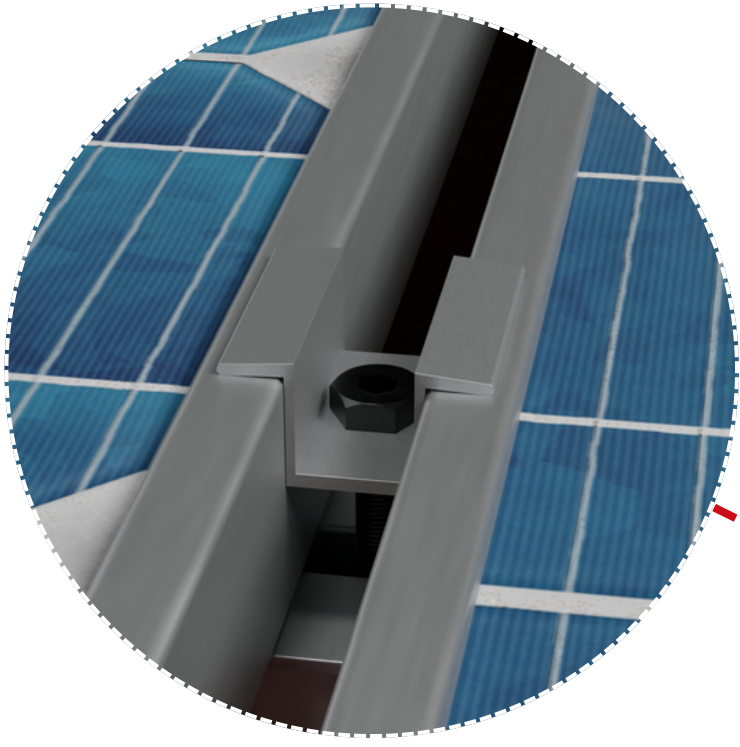






## Çatı Tipi Güneş Panelleri

Roof Type Solar Panels







MEKALTEK