



MEKALTEK

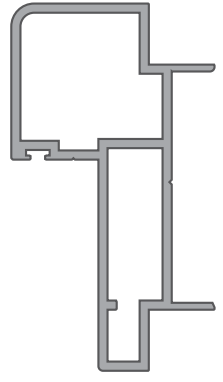
Cam Bölme Sistemleri
Office Partition Systems





Profiller

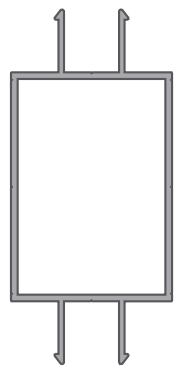
Profiles



4100 Kapı Kasa Profili
door frame detail
1,228 kg/m



4101 Kapak Profili
U connection profile
0,846 kg/m



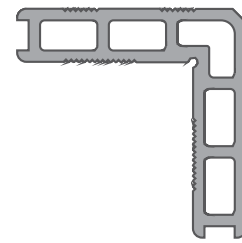
4102 Orta Yatay-Düşey Profil
Middle horizontal - vertical profile
0,829 kg/m



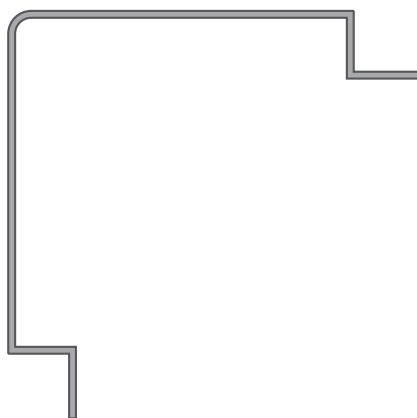
4103 Kapak Profili
Cover Profile
0,201 kg/m



4104 Kenar Profili
Edge Profile
0,642 kg/m



4105 Kapı Kasa Köşe Takozu
corner wedge
1,453 kg/m



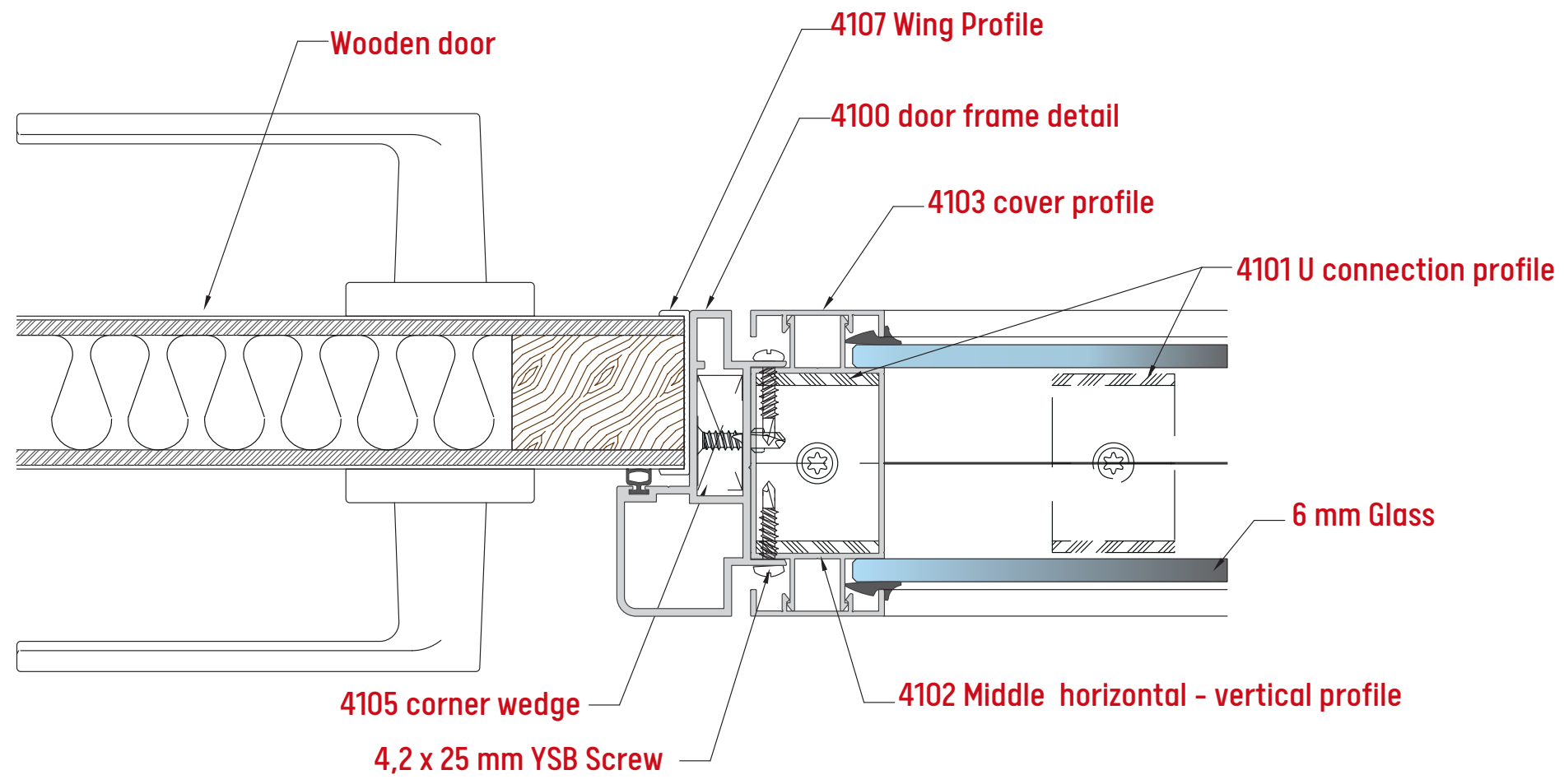
Köşe Kapak Profili
Corner Cover Profile
0,821 kg/m



4107 Kanat Kenar Profili
Wing Profile
0,200 kg/m

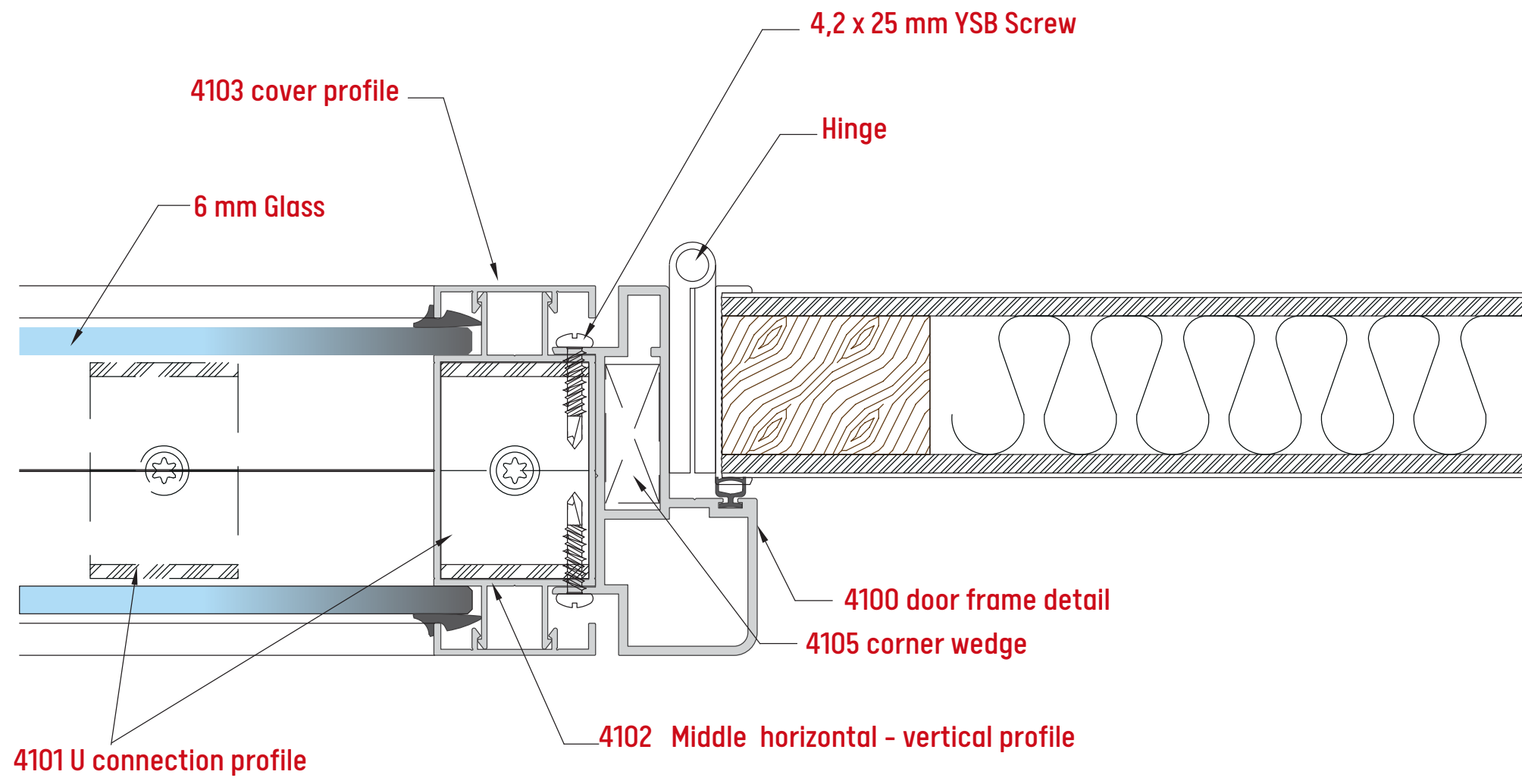
Kasa Kanat Detayı

Case wing detail



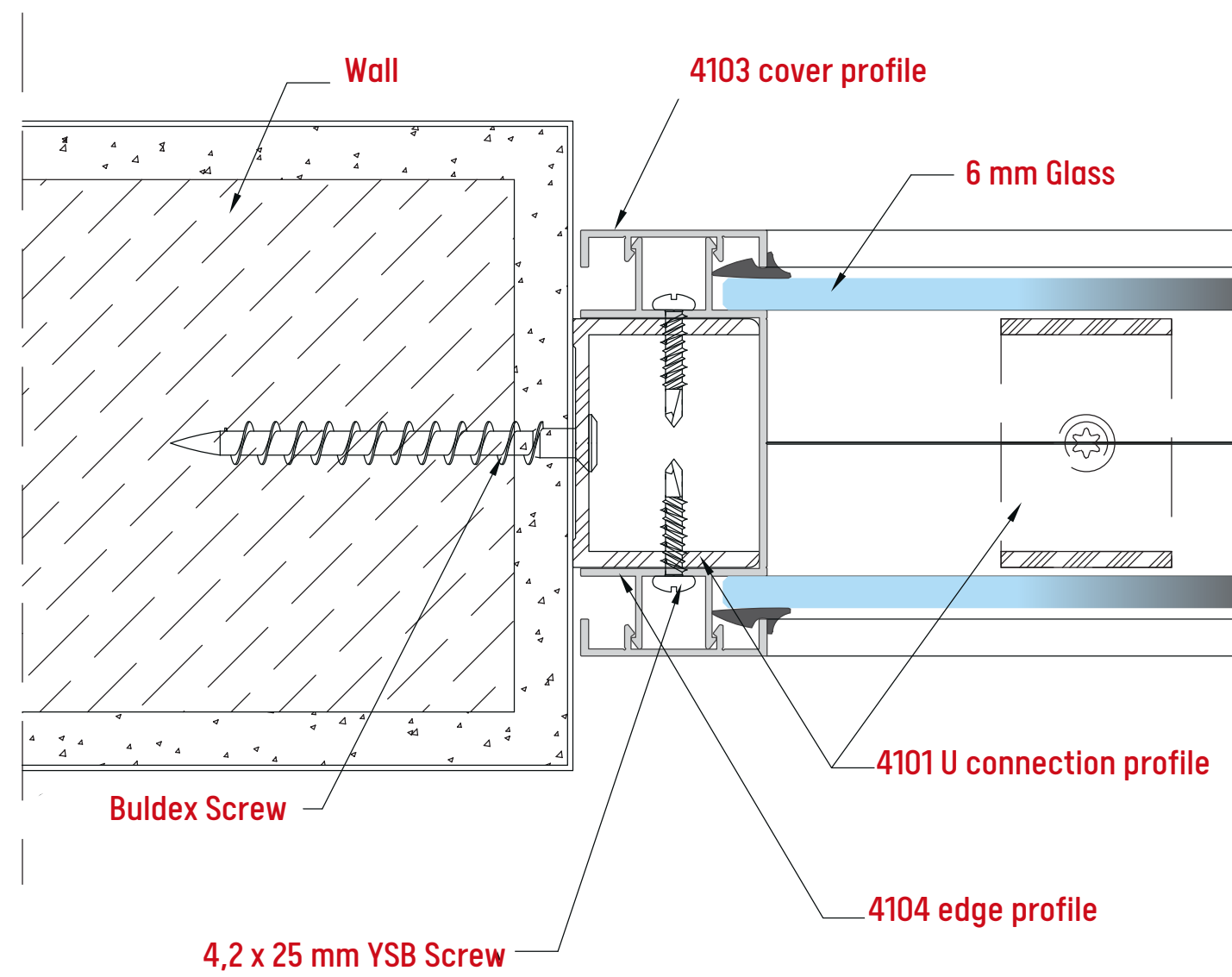
Kasa Kanat Detayı - 2

Case wing detail



Duvar Detayı

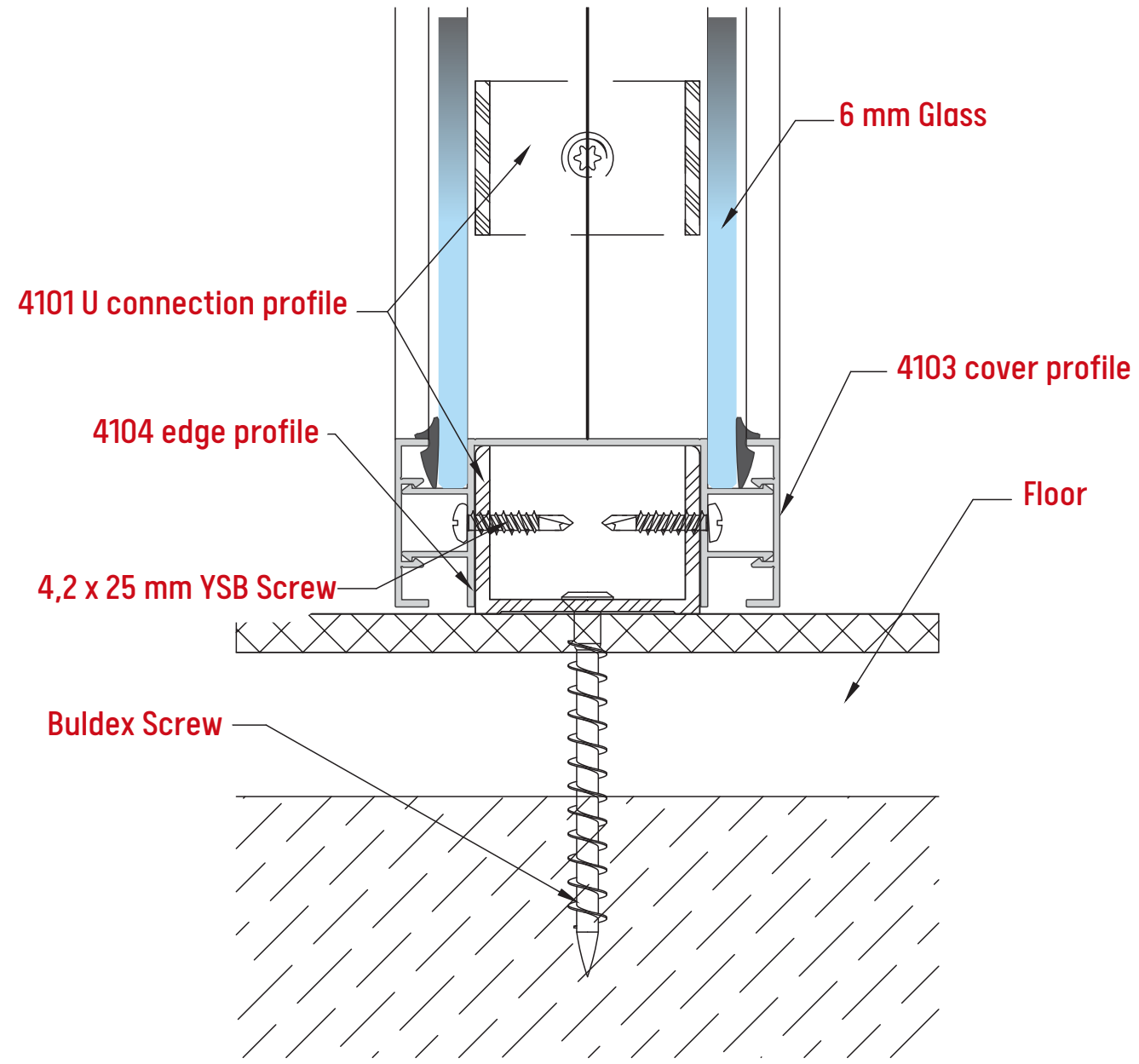
Wall Detail





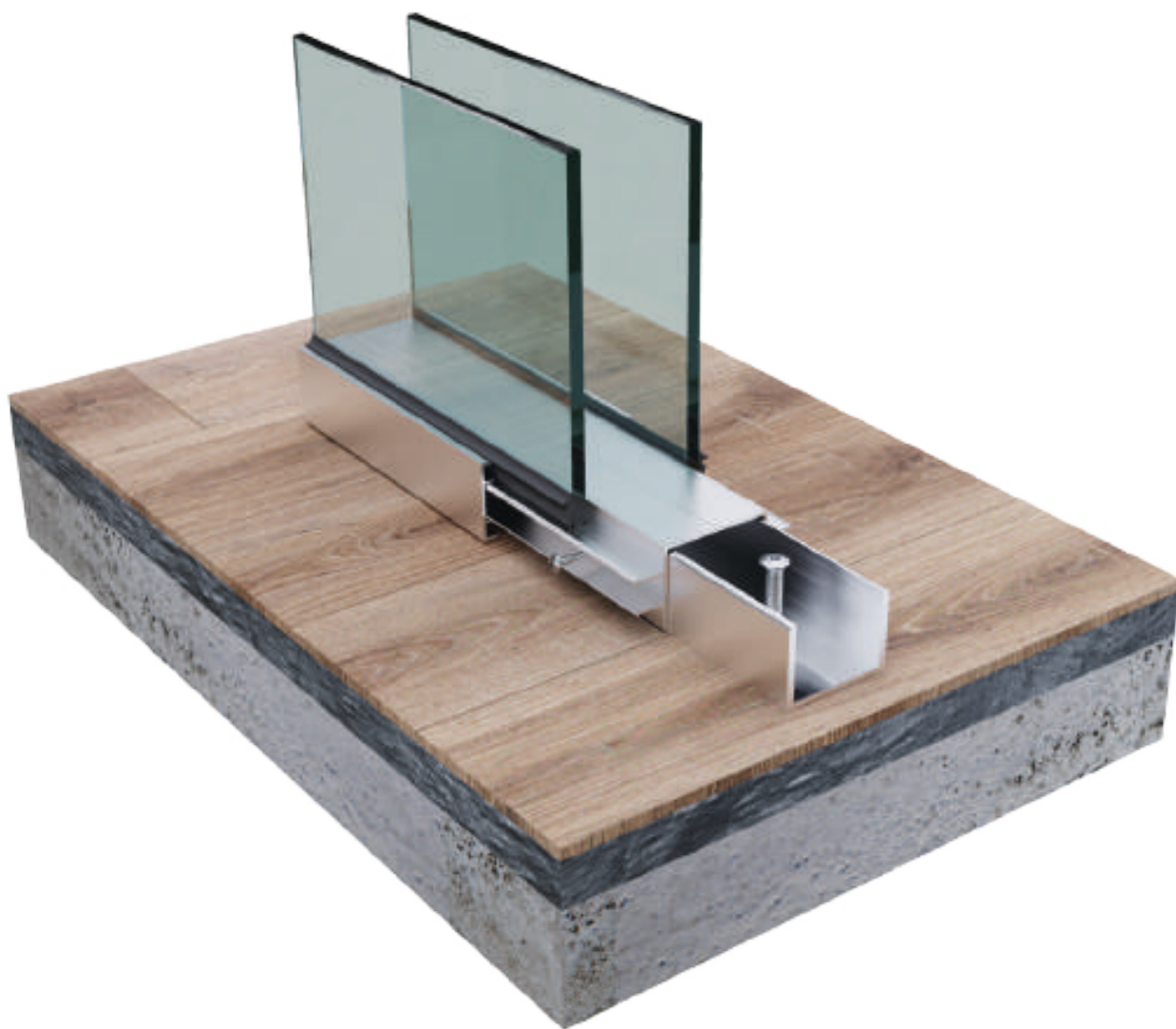
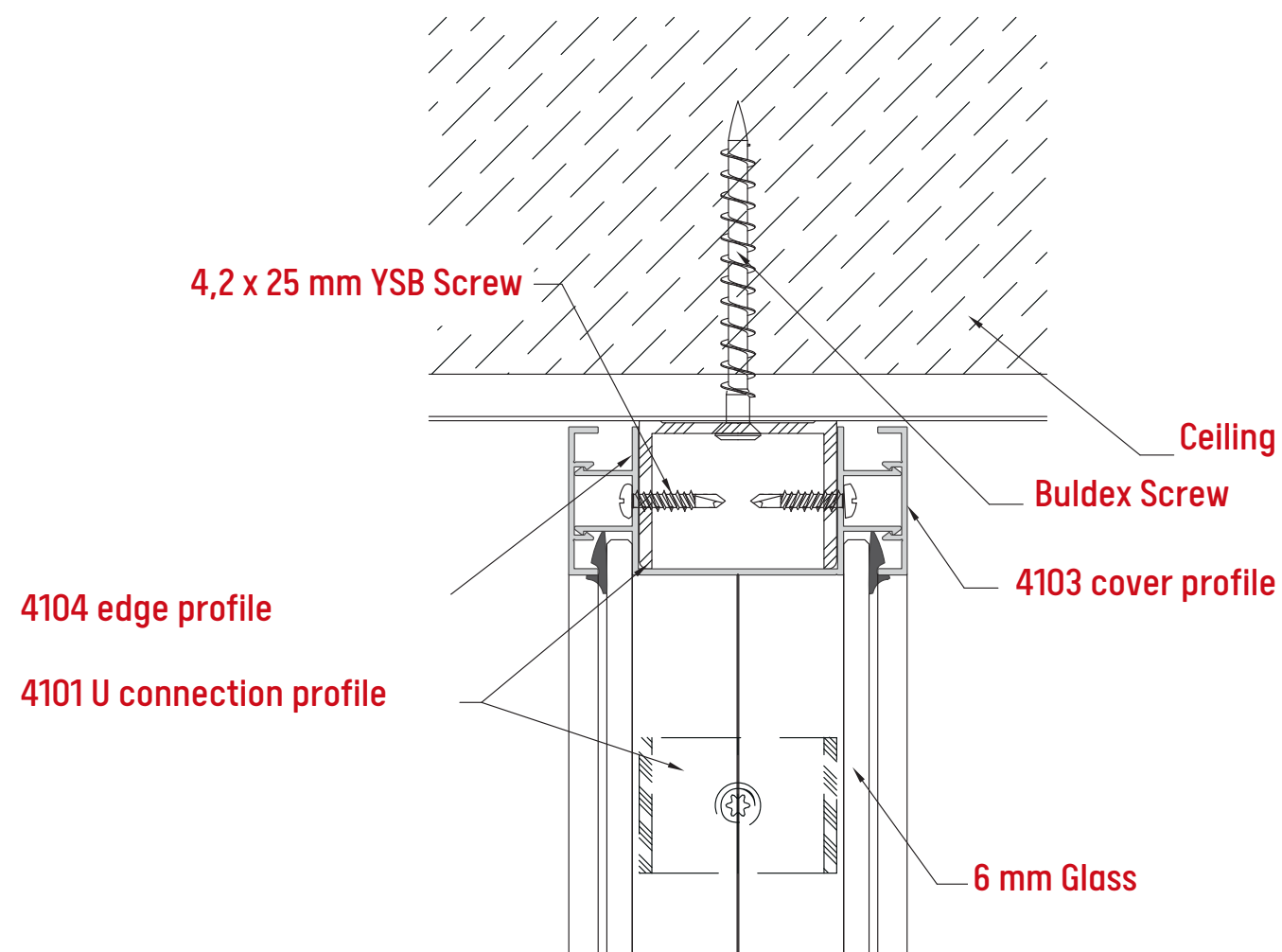
Zemin Detay

Floor Detail



Tavan Detay

Ceiling detail



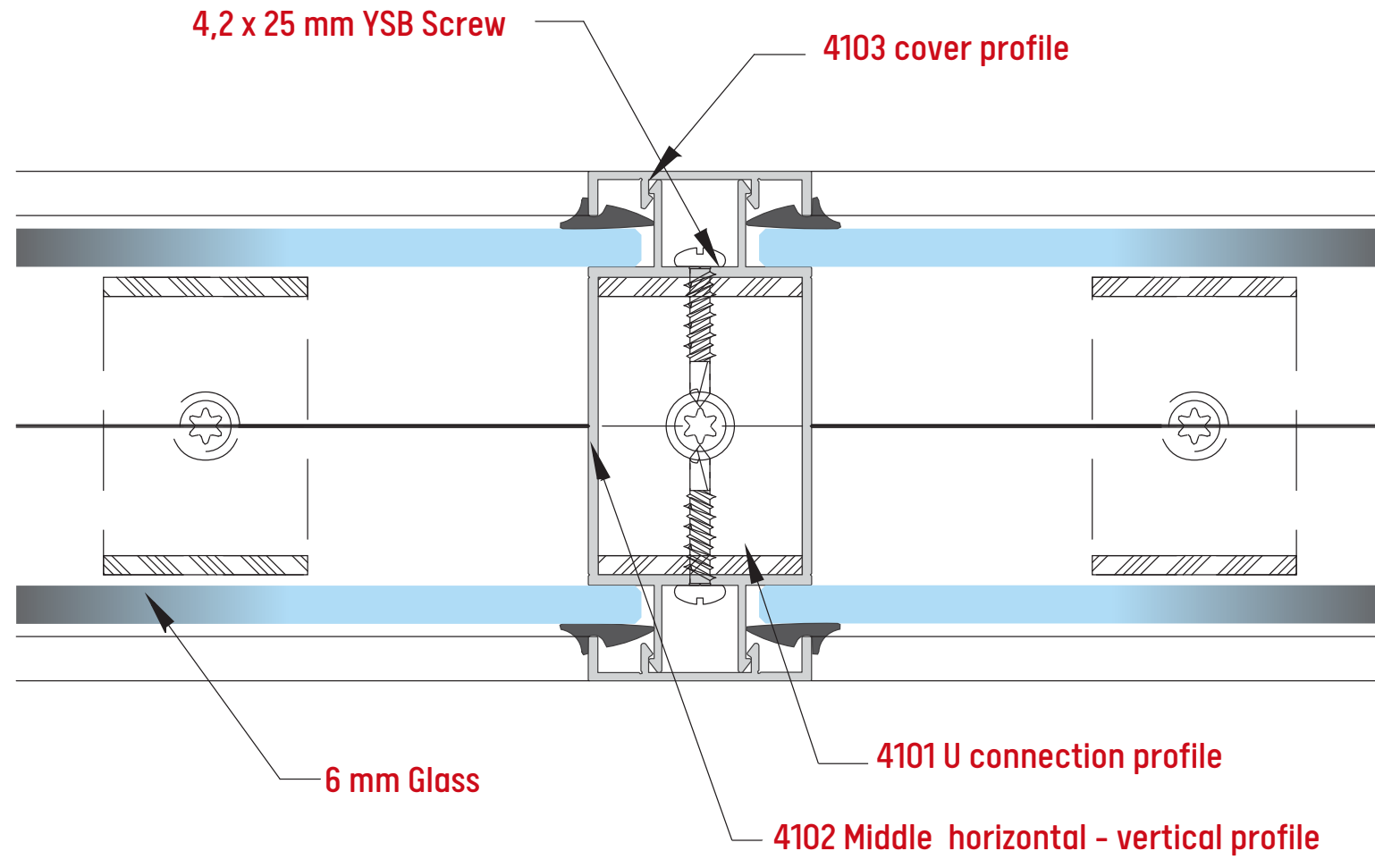
Zemin Detay
Floor Detail



Tavan Detay
Ceiling Detail

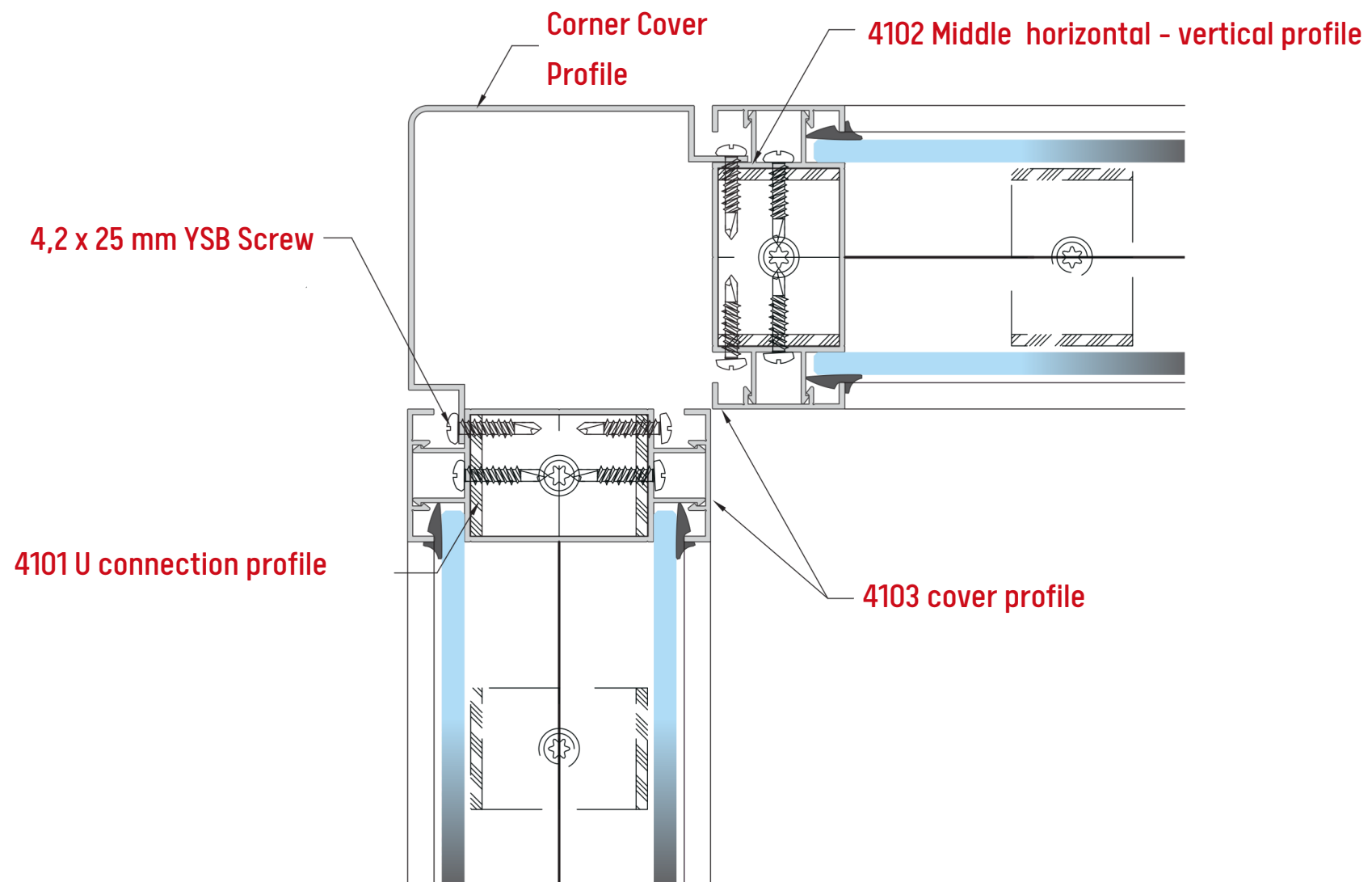
Orta Birleşim Detayı

Middle Joint Detail



Köşe Detayı

Corner Detail



T Birleşim Detayı

T Junction Detail

