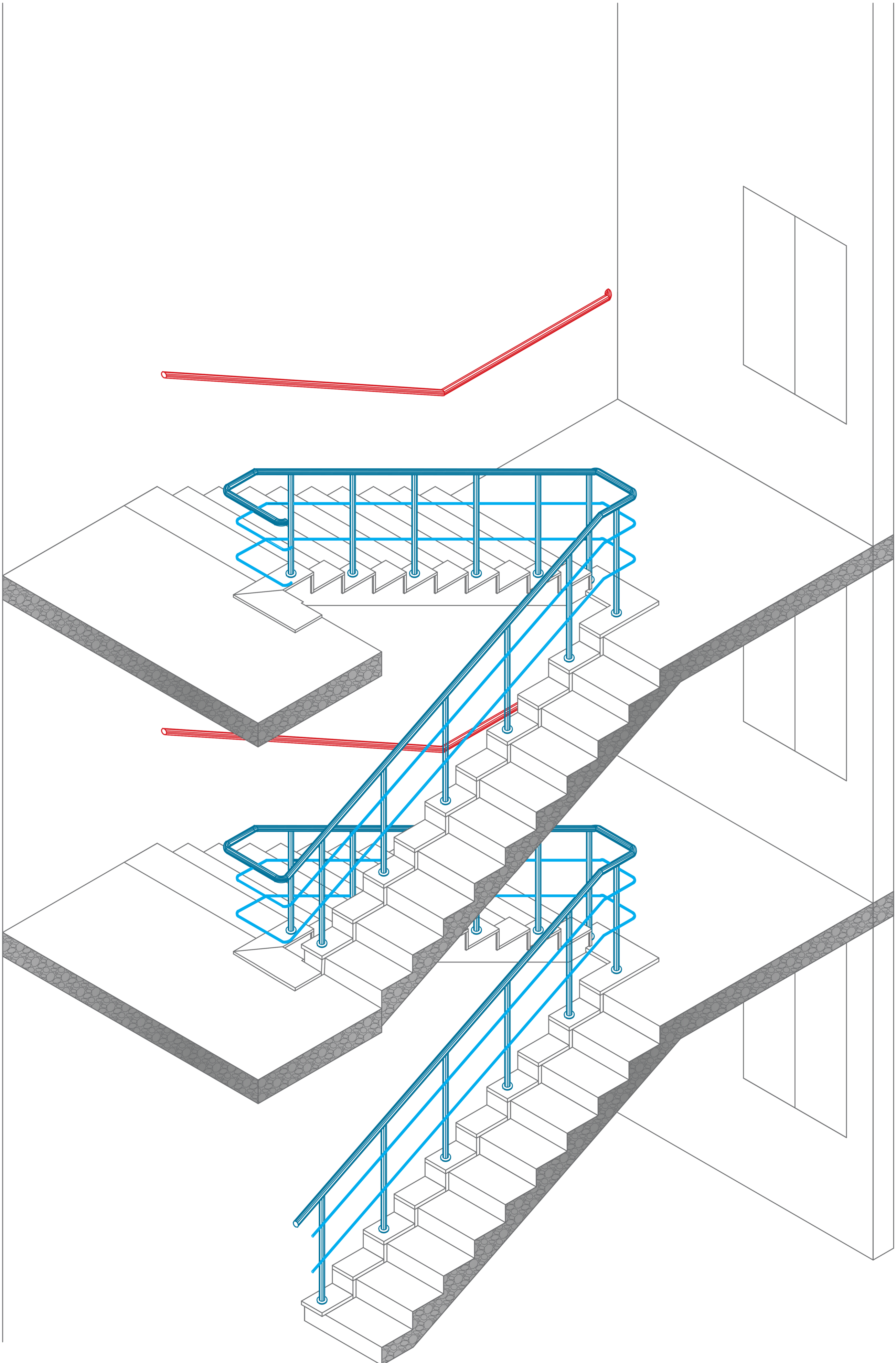


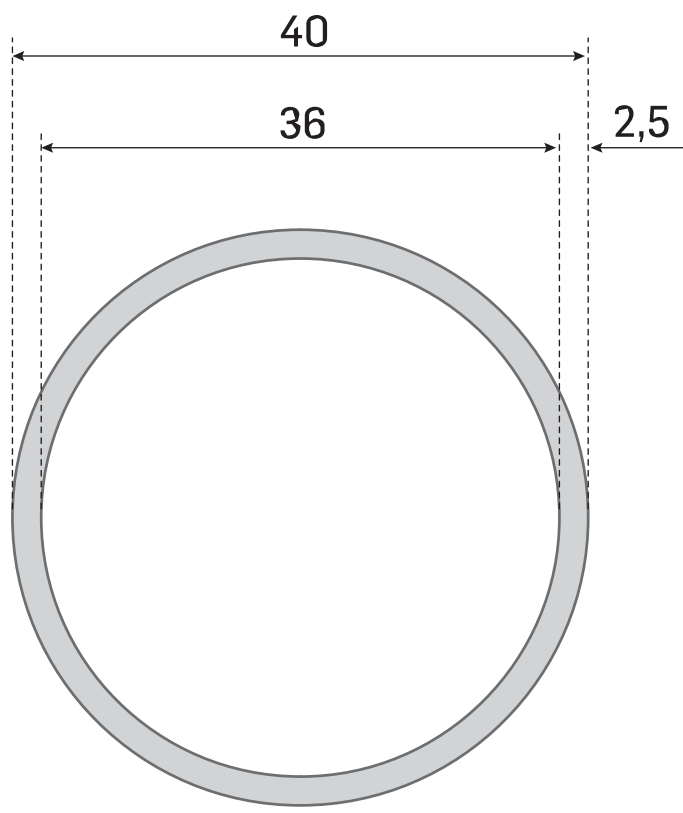
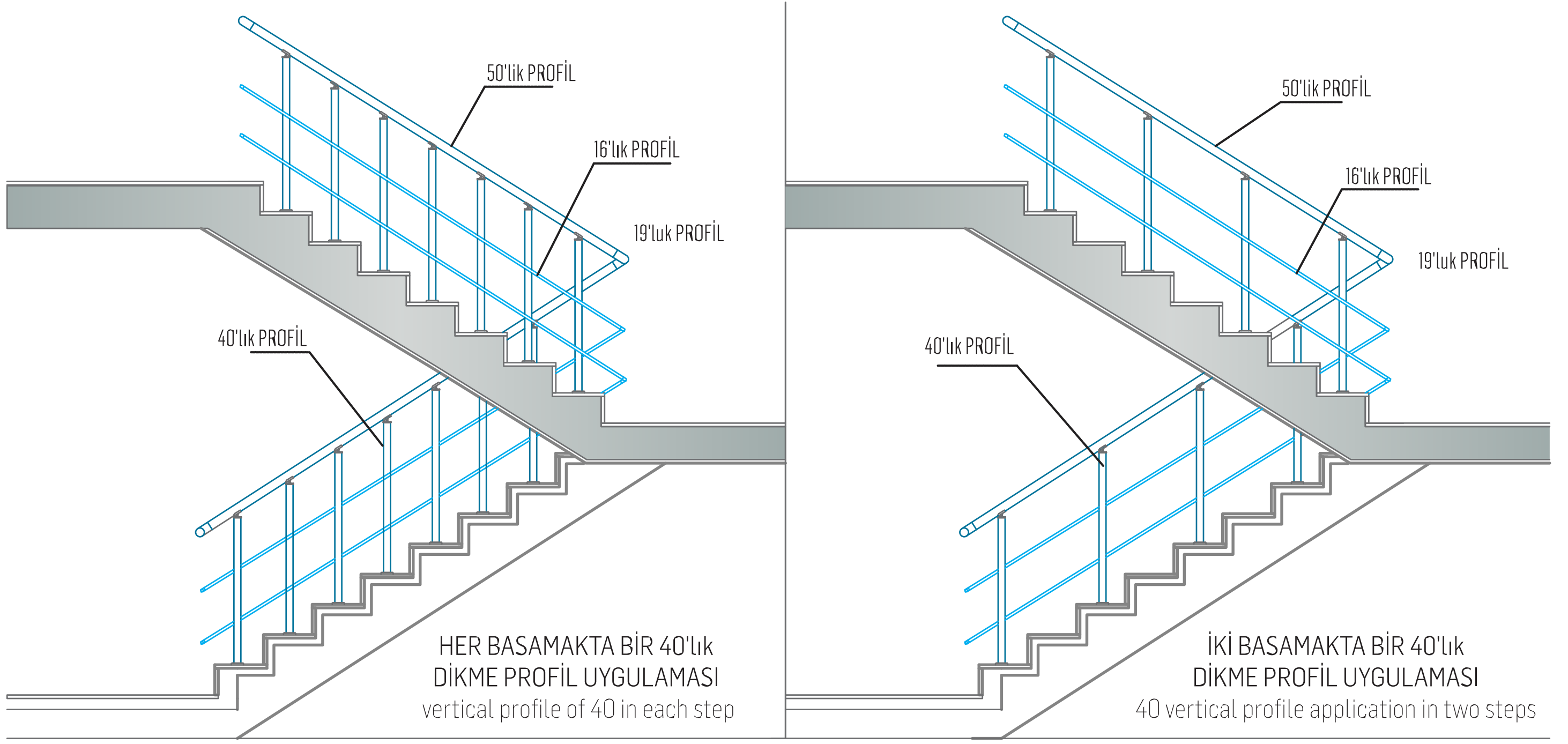


MEKALTEK

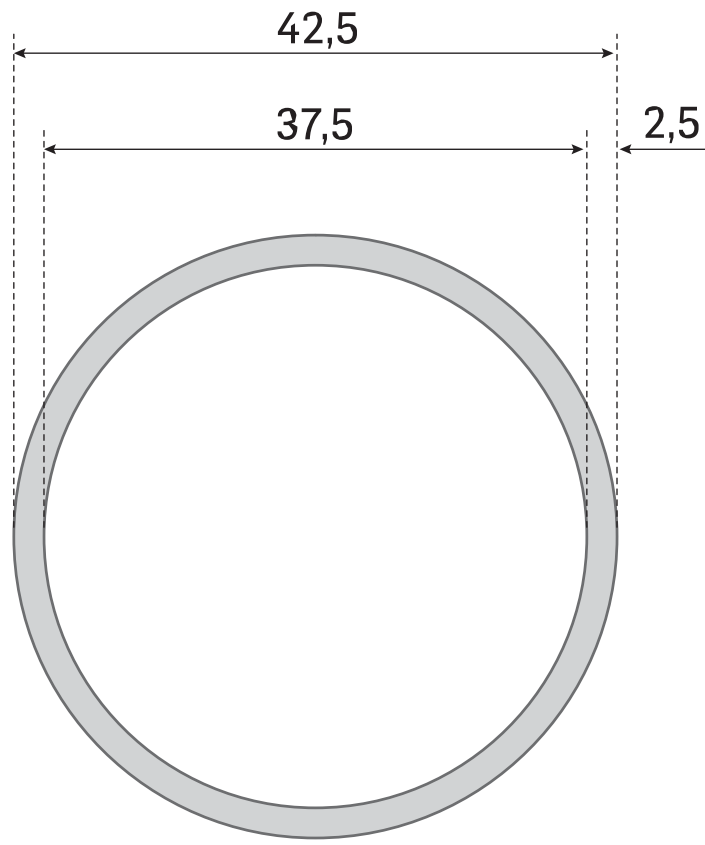
Küpeşte&Korkuluk Profilleri
Handrail & Railings Systems



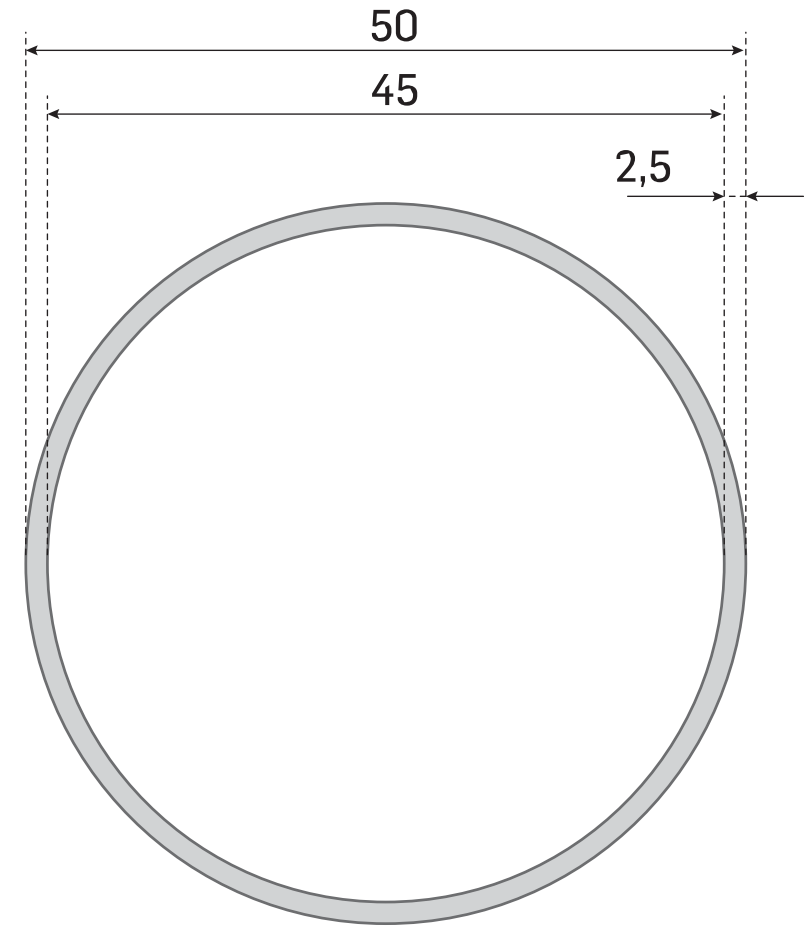




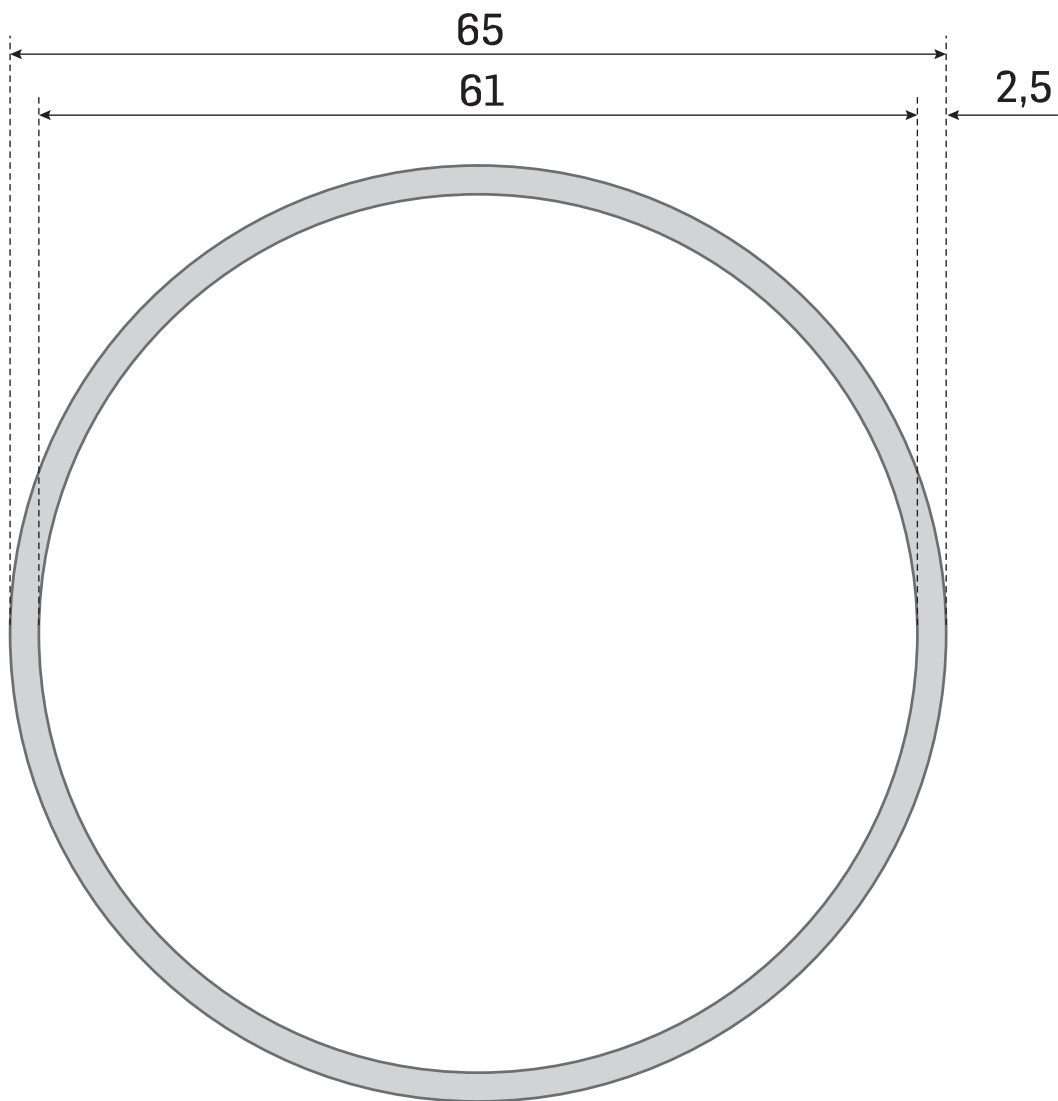
MKL4000
0,798 kg/m



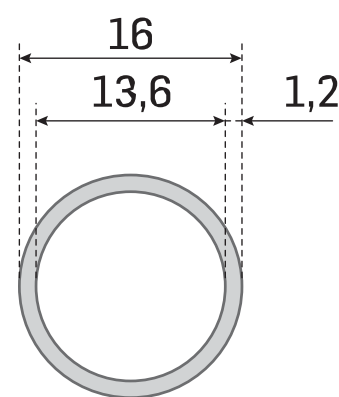
MKL4001
0,851 kg/m



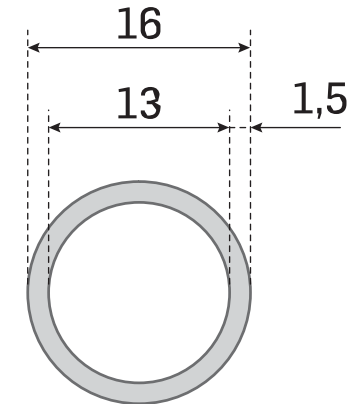
MKL4002
1,011 kg/m



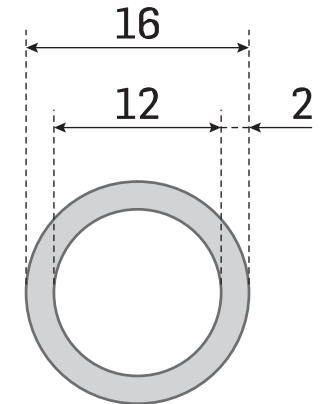
MKL4003
1,330 kg/m



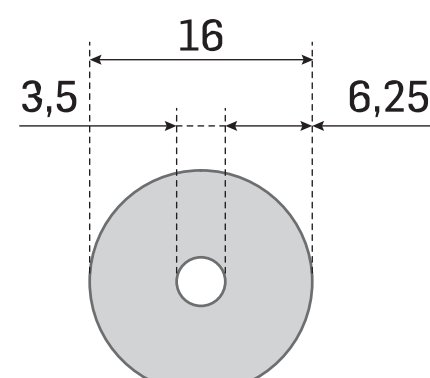
MKL4004
0,152 kg/m



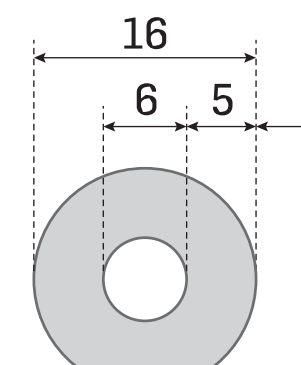
MKL4005
0,187 kg/m



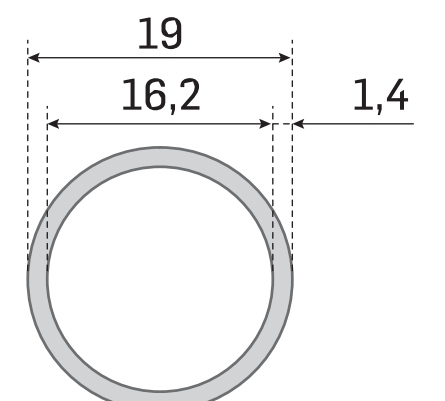
MKL4006
0,238 kg/m



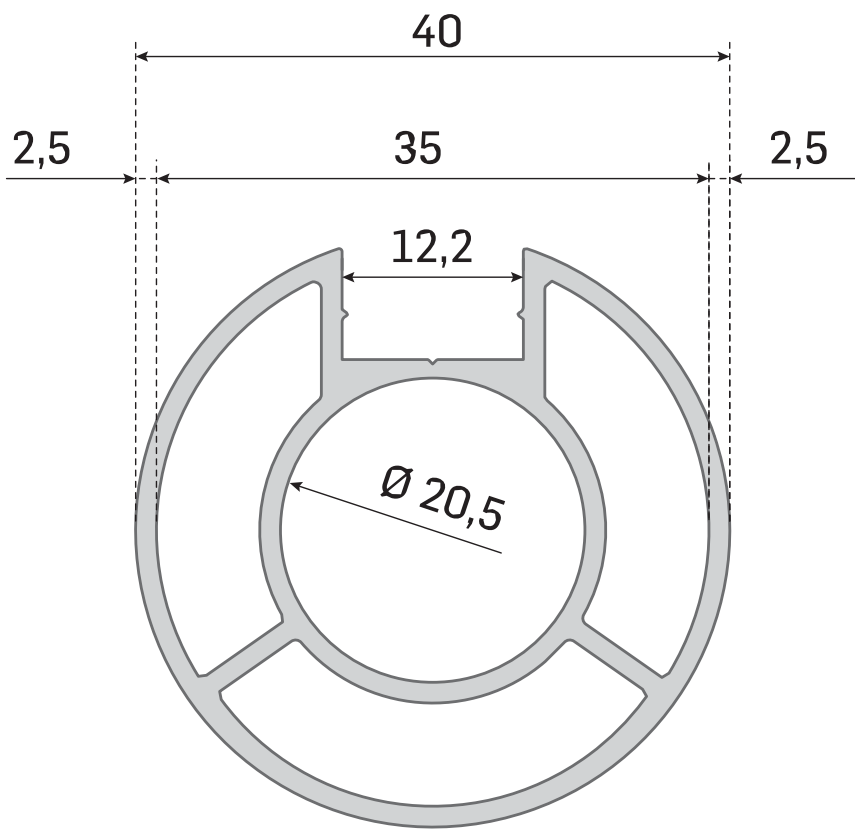
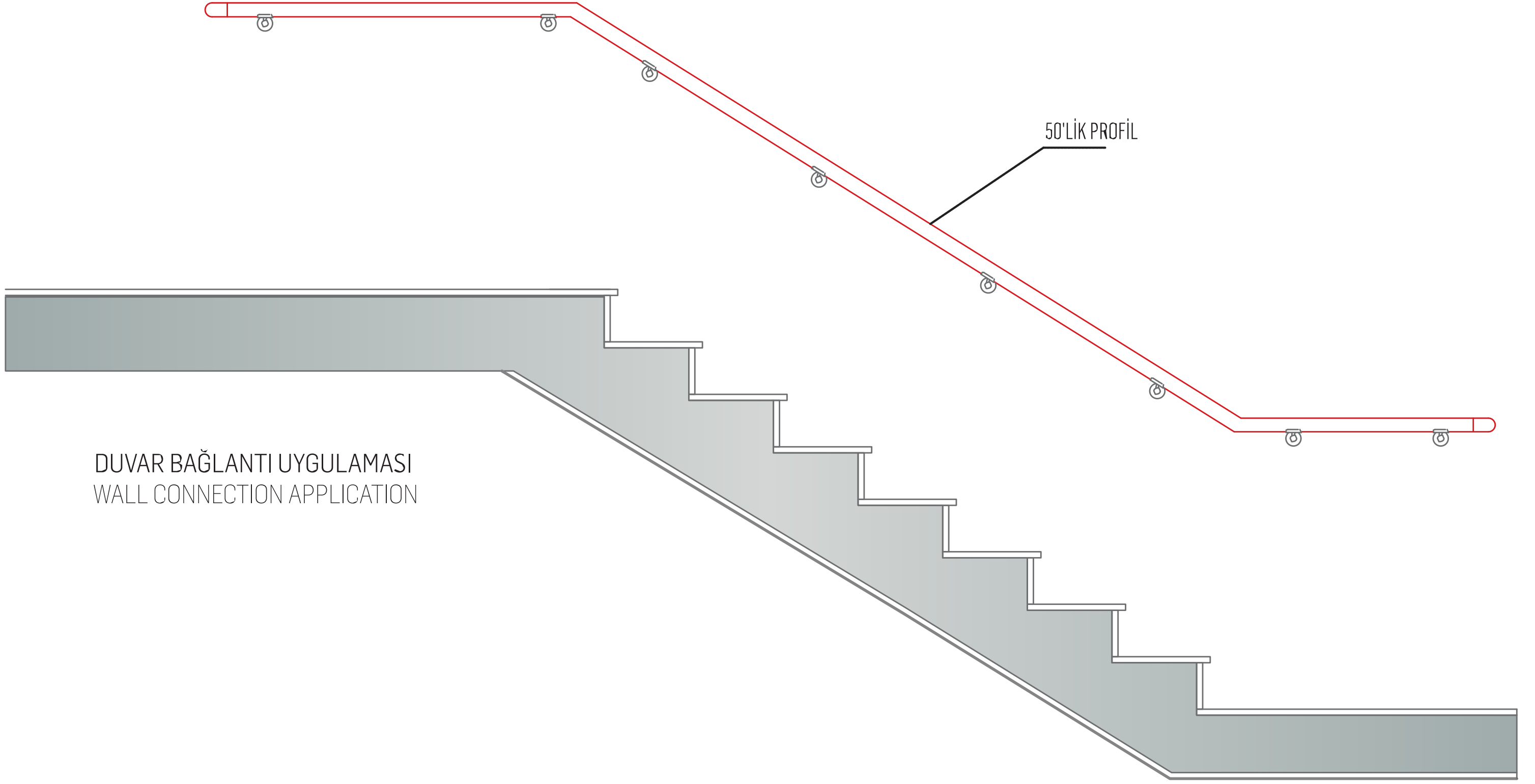
MKL4007
0,521 kg/m



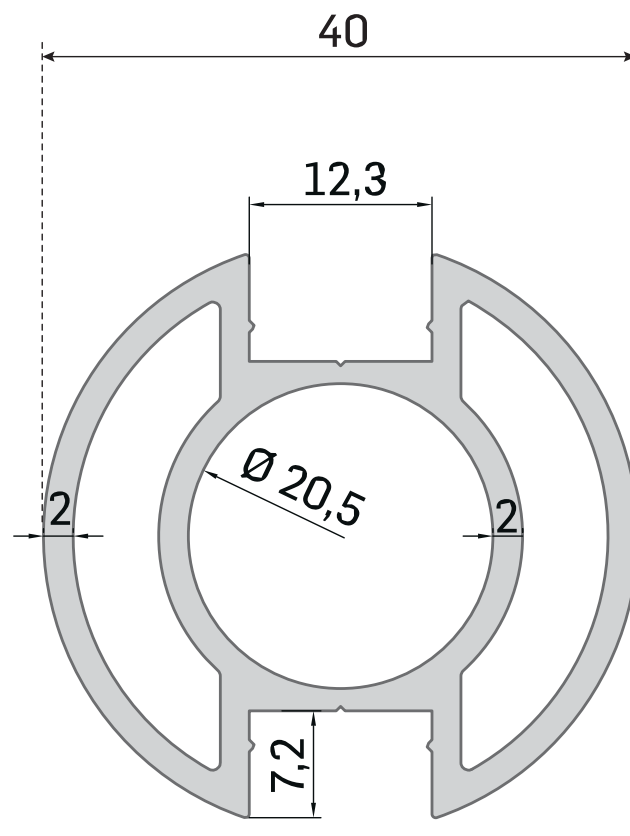
MKL4008
0,469 kg/m



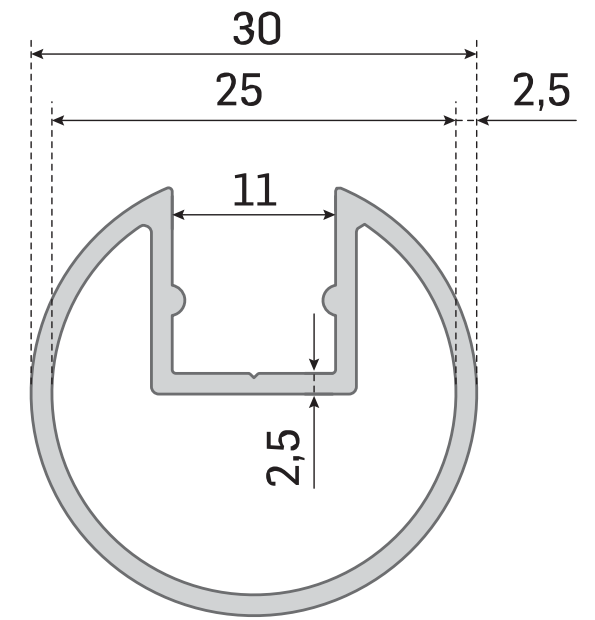
MKL4009
0,211 kg/m



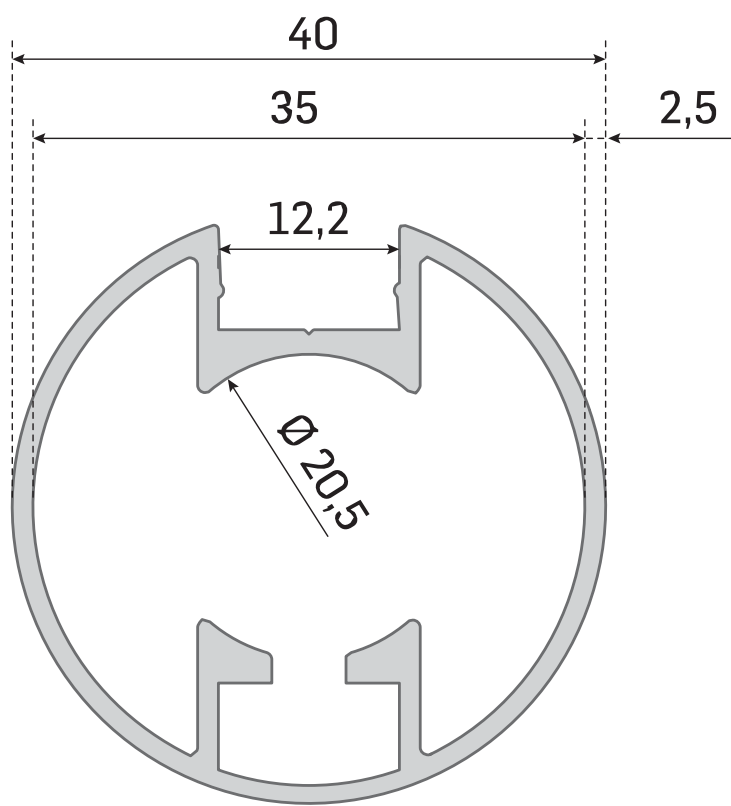
MKL4010
1,328 kg/m



MKL4011
1,038 kg/m

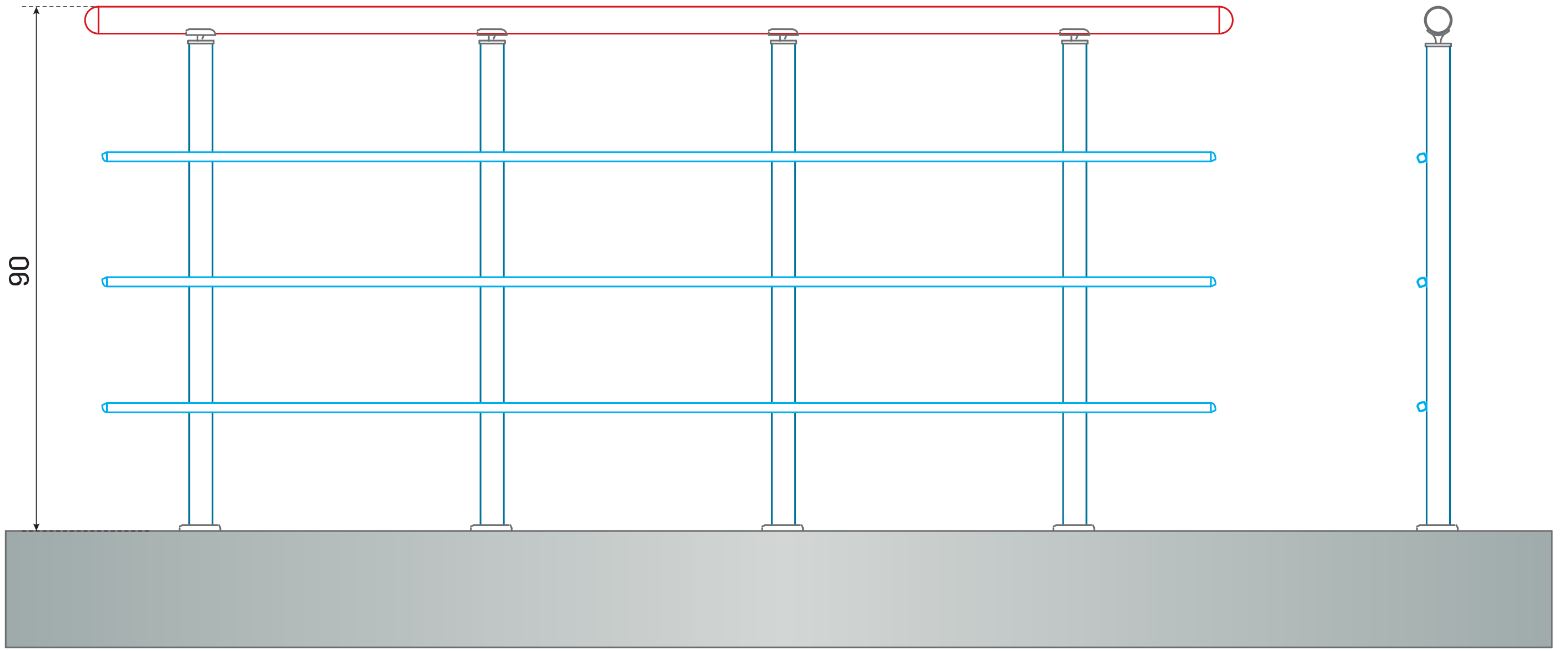


MKL4014
0,745 kg/m

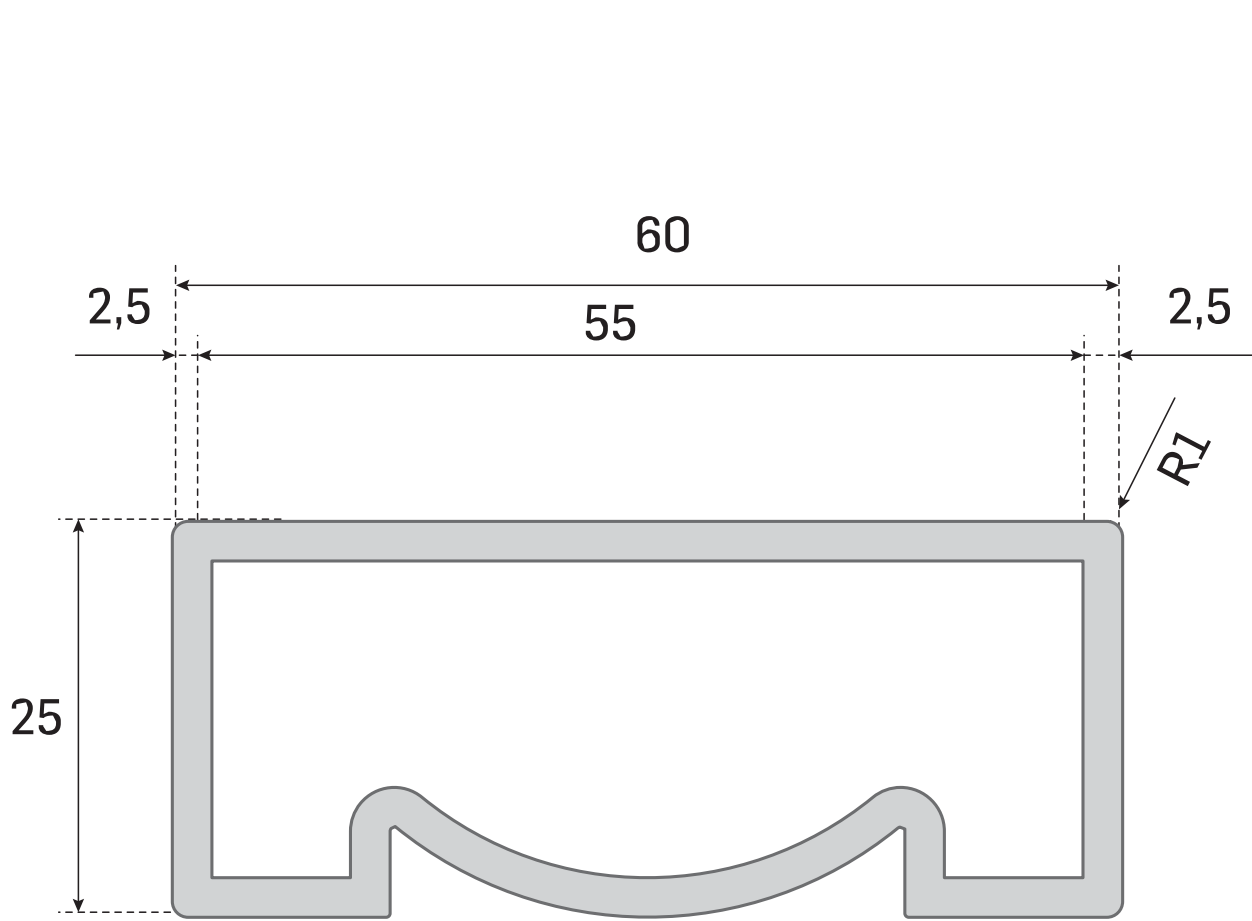


MKL4012
1,079 kg/m

MKL4013
1,014 kg/m

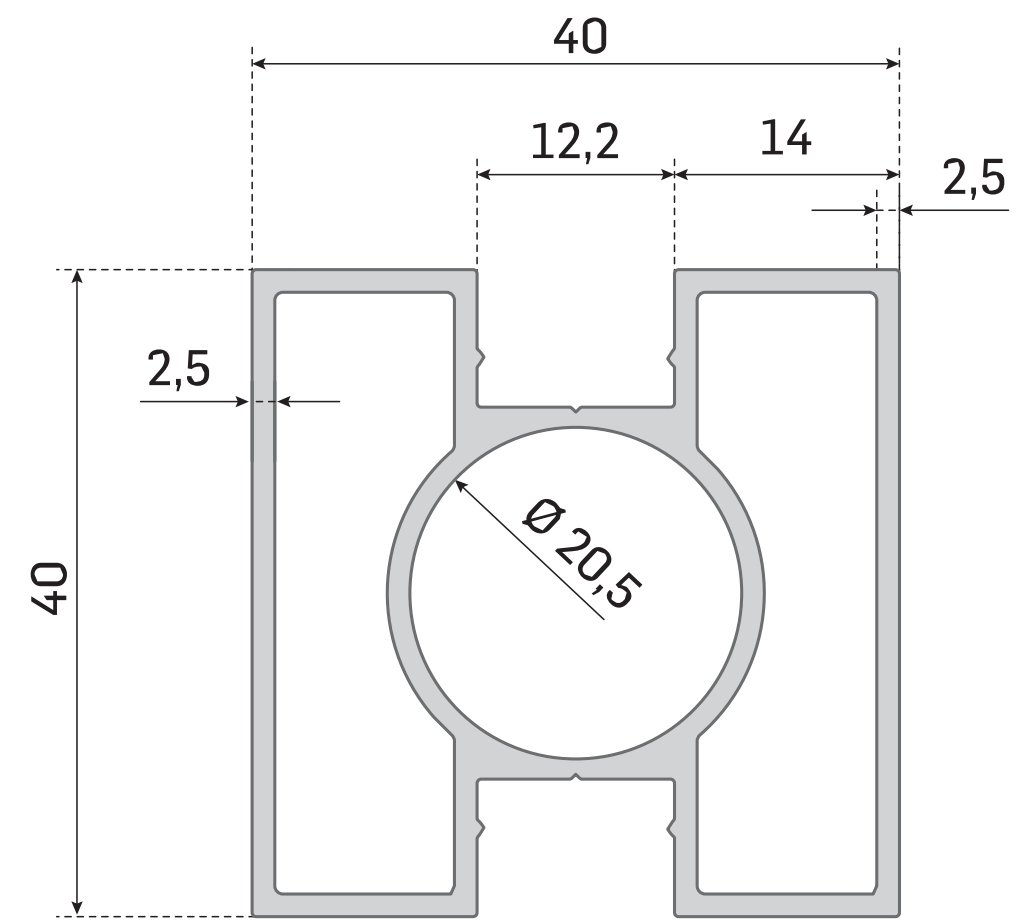


Örnek Montaj Şeması
Sample Montage Schema



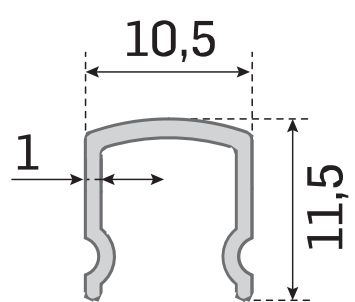
MKL4015

1,168 kg/m



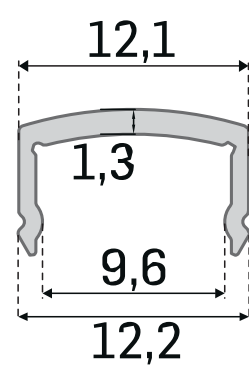
MKL4016

1,485 kg/m



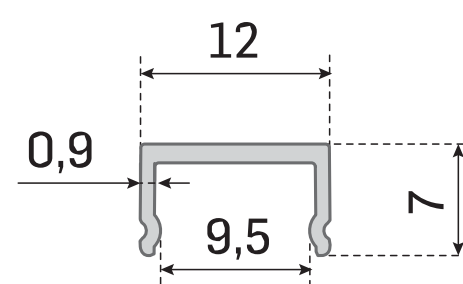
MKL4017

0,089 kg/m



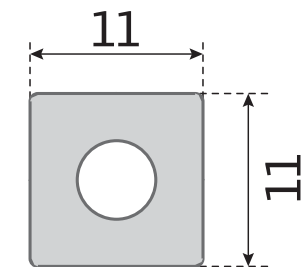
MKL4018

0,070 kg/m



MKL4019

0,067 kg/m



MKL4020

0,277 kg/m