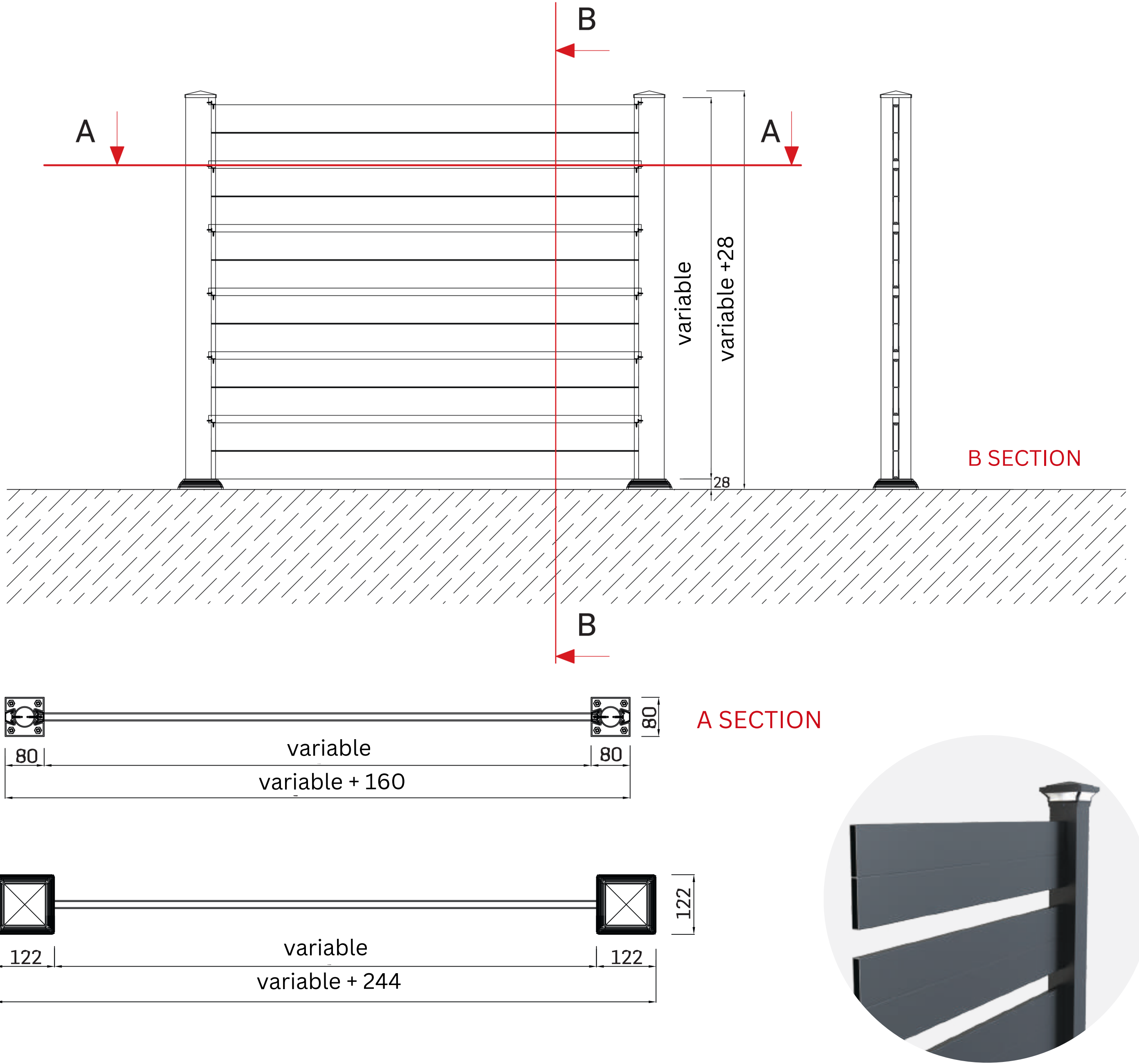




MEKALTEK

Çit Sistemleri
Fence Systems

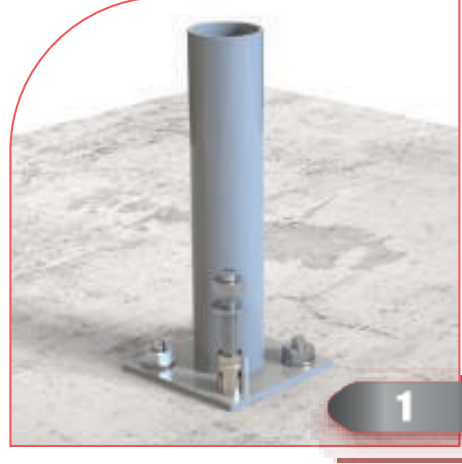




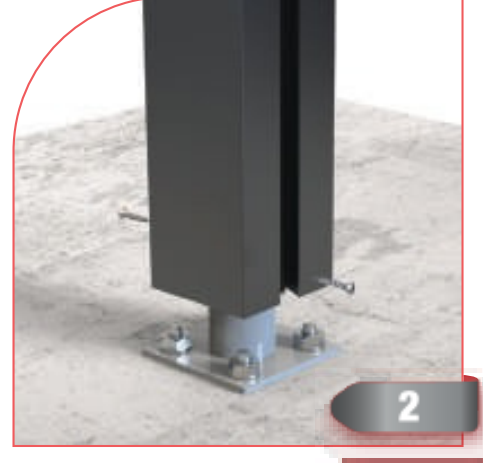
Mekaltek çit sistemleri, yaşam alanınıza değer katmak ve mahremiyeti korumak istendiğinde güvenli alanlar oluşturmak için özel olarak tasarlanmıştır. Sınırları belirlemede ve istenmeyen ziyaretçi ve hayvanları yaşam alanınızın dışında tutmada mükemmel bir tercihtir. Kolay montajı, düşük bakım gereksinimi ve uzun ömrüyle bilinen sistemimiz, kullanıcılar tarafından sıklıkla tercih edilmektedir. Alüminyumun dayanıklı ve paslanmaz yapısı nedeniyle havuz alanları ve bahçelerde yaygın bir şekilde tercih edilmektedir.

Mekaltek fence systems are specially designed to enhance your living space and provide secure areas when privacy and protection are desired. They serve as excellent choices for defining boundaries and keeping unwanted visitors and animals out of your living area. Our system, known for its easy installation, low maintenance, and long lifespan, is frequently preferred by users. Due to the durable and rust-resistant nature of aluminum, it is commonly chosen for use in pool areas and gardens.

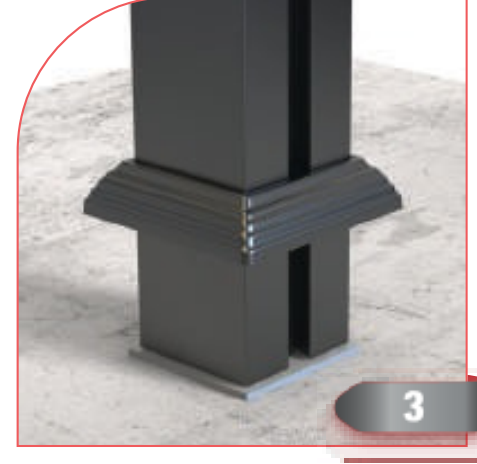
- Kolay montaj
- Hafif, güçlü ve korozyon dayanımı yüksek
- Uygulanabilir mat eloksal ve RAL renkleri
- Sabitleme vidaları görünmeden mükemmel lineer tasarım
- Büyük açıklıklara maksimum mukavemet
- Easy assembling
- Lightweight, strong and corrosion resistant
- Applicable matt anodized and RAL colors
- Perfect linear design without visible fixing screws
- Maximum resistance to long spans



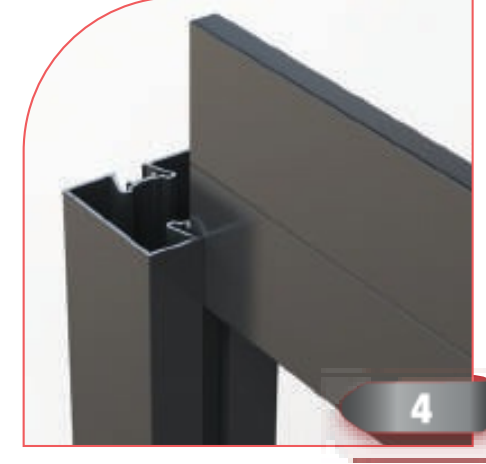
Montaj aparatı çelik dübelleri ile zemine sabitlenir.
Mounting apparatus is fixed to the floor with steel dowels.



Dikme profili, montaj aparatına üstten geçirilerek vidalanır.
The strut profile is screwed to the mounting apparatus by passing it from the upper side.



Flanş kapak dikme profiline üstten yerleştirilerek temiz bir görüntü elde edilir.
Well-appearance is obtained by placing the flange closure on the strut profile from the upper side.



Yatay çit profili, dikme profilinde bulunan kanallara geçirilir.
The horizontal fence profile is passed into the channels in the strut profile.



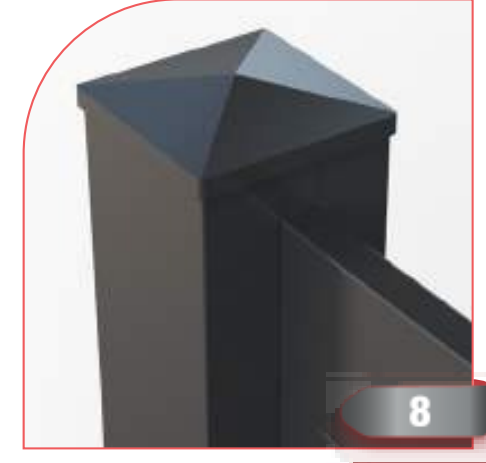
L montaj aparatı ile dikme profiline vidalanır.
It is screwed to the strut profile with the L mounting apparatus.



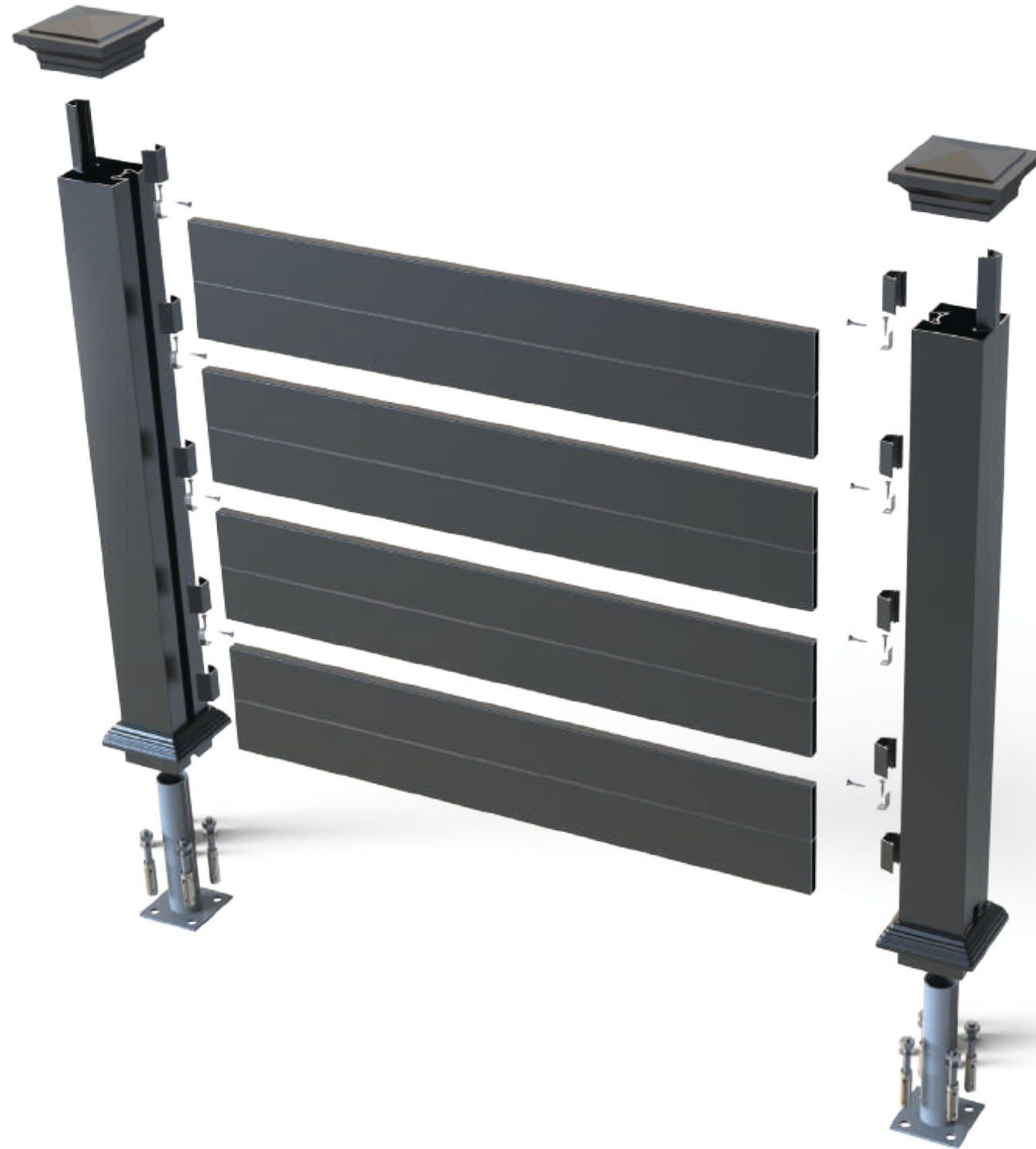
Yatay çit profilleri arasında istenilen ölçüde boşluk kalacak şekilde kesilen kapak profili, dikme profilinde bulunan kanala yerleştirilir.
The cover profile, which is cut in a desired gap between the horizontal fence profiles, is placed in the channel in the strut profile.



Dikme profilinin açıkta kalan tarafına boy kanal profili yerleştirilir.
Longitudinal channel profile is placed on the exposed side of the strut profile.



En üste kapak profili vidalanarak montaj tamamlanır.
The assembly is completed by screwing the cover profile (accessories) to the top side.



MKL-Fence 01
Dikme Profili
Vertical Profile



MKL-Fence 03
Dikme Kenar Çıtası
Vertical Edge Profile



MKL-Fence 04
150mm Yatay Kayıt
150mm Horizontal Boards



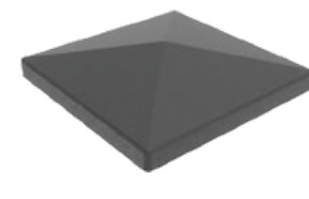
MKL-Fence 05
200 mm Yatay Kayıt
200 mm Horizontal Boards



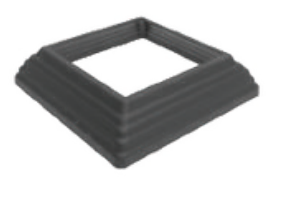
MKL-Fence 06
Zemin Montaj Aparatı
Floor Installation Anchor



MKL-Fence 07
Yatay Kayıt L Montaj Aparatı
Horizontal Board L Type
Installation Equipment



MKL-Fence 08
Dikme Kapak Profili
Vertical Profile End Cap



MKL-Fence 09
Dikme Flansı
Vertical Profile Flange